

bruksanvisning



DM 3120 RF - DM 3120
DM 3126

Cylinda
år efter år

DM 3120 RF - DM 3120
DM 3126

Läs först den här bruksanvisningen!

Bästa kund,

Vi hoppas att du ska få ut maximalt av din produkt, som har tillverkats med toppmodern teknik och hör kvalitet. Läs den här bruksanvisningen och all medföljande dokumentation noggrant innan du använder produkten och behåll dem för framtida referens. Om du överlåter produkten till någon annan ska du även överlåta bruksanvisningen. Följ alla varningar och all information i bruksanvisningen.

Observera att bruksanvisningen kan gälla för flera olika modeller. Skillnader mellan modellerna identifieras i bruksanvisningen.

Förklaring av symboler

I den här bruksanvisningen används följande symboler:

	Viktig information eller råd om användning.
	Varning för farliga situationer med hänsn till liv och egendom.
	Varning för elektrisk stöt.
	Förpackningsmaterialen för produkten är tillverkade av återvinningsbara material i enlighet med våra nationella miljökrav.

Kasta inte förpackningsmaterialen i hushållsavfallet eller annat liknande avfall. Ta med förpackningsmaterialen till ett samlingsställe som är avsett för ändamålet och utsett av de lokala myndigheterna.

**1 INSTRUKTIONER FÖR
SÄKERHET OCH MILJÖ 4**

Allmän säkerhet.....	4
Avsedd användning.....	5
Barnsäkerhet.....	5
Avyttring av förpackningsmaterial.....	5
Transport av produkten.....	5
I enlighet med WEEE-direktivet för hantering av avfallsprodukter:.....	6
I enlighet med RoHS-direktivet:.....	6
Paketinformation.....	6

2 DISKMASKIN 7

Översikt.....	7
Fläkttorkningssystem.....	8
Tekniska specifikationer.....	8

3 INSTALLATION 9

Lämplig plats.....	9
Ansluta vatteninlopp.....	10
Aquasafe+.....	11
Anslutning till avlopp.....	11
Justera fötterna.....	11
Elektrisk anslutning.....	12
Initial användning.....	12

4 FÖRBEREDELSE 13

Tips för energisparande.....	13
Avhårdarsystem.....	13
Justera vattenhårdningssystemet.....	14
Tillsätta salt.....	15
Diskmedel.....	16
Tillsätta diskmedel.....	16
Kombinerade diskmedeltabletter.....	17
Sköljmedel.....	18
Liten bestickkorg.....	21
Bestickkorg.....	21
Bestickkorg.....	22
Bestickkorg.....	22
Infällbara nedre korggaller (6 styck).....	23
Infällbara nedre korggaller (4 styck).....	24
Infällbara nedre korggaller (2 styck).....	24
Infällbara nedre korggaller.....	25
Lower Basket Glass Holder.....	25
Infällbara nedre korggaller.....	26
Stor flaskkorg.....	26
Nedre universalkorg/höjddjusterbart galler.....	27
Övre korghöjd med ställbar nivå.....	28
Övre utdragslåda.....	28
Övre glashyllstöd.....	28

Övre glashyllstöd.....	29
Övre glashyllstöd.....	29
Infällbara övre korggaller.....	30
Infällbara övre korggaller.....	30
Justera höjden på den övre övre korgen.....	31
Justera höjden på övre korgen.....	32
Justera höjden på den övre tomma korgen.....	33

**5 ANVÄNDNING AV
PRODUKTEN 34**

Knappar.....	35
Start / Paus / Avbryt-knapp.....	35
Programväljarknappar.....	35
Förberedning av maskinen.....	35
Val av program.....	35
Hjälpfunktioner.....	37
Programmering av disktiden.....	38
Starta programmet.....	39
Barn (Knapp) Lås.....	40
Avbryta programmet.....	40
Salt indikator (☹).....	40
Sköljmedel indikator (☼).....	40
Programavslutning.....	41
Varning för avbrytning av vattenförsörjningen.....	41
Varning för överlopp.....	41
Maskinrengöring.....	41

**6 UNDERHÅLL OCH
RENGÖRING 42**

Rengöring av produktens yttre yta.....	42
Rengöring av maskinens insida.....	42
Rengöring av filter.....	42
Rengöra slangfiltret.....	43
Rengöring av spolarmar.....	44
Undre spolarm.....	44
Övre spolarmar.....	44

7 FELSÖKNING 45

1 INSTRUKTIONER FÖR SÄKERHET OCH MILJÖ

I det här avsnittet ges säkerhetsanvisningar som bidrar till att skydda från risk för personskada eller skada på egendom. Om du underlåter att följa dessa instruktioner gör det garantin ogiltig.

Allmän säkerhet

- Placera aldrig produkten på en matta; det kan göra att luften inte passerar under produkten och att de elektriska delarna överhettas. Detta kan ge stora problem med produkten.
- Använd inte produkten om strömsladden eller kontakten är skadad. Kontakta ett behörigt serviceombud.
- Anslut produkten till ett jordat uttag som är skyddat av en säkring som uppfyller de värden som anges i tabellen för "Tekniska specifikationer". Det är viktigt att du låter en elektriker utföra installationen. Vårt företag ska inte hållas ansvarigt för några skador som uppstår när produkten används utan jordning i enlighet med lokala regler.
- Vattentillförseln och dräneringsslangarna måste sitta fast ordentligt och förbli oskadda.
- Koppla ur produkten när den inte används.
- Tvätta aldrig produkten genom att sprida vatten över eller hälla vatten i den! Det finns risk för elektriska stötar!
- Rör aldrig kontakten med våta händer! Koppla aldrig ur strömkabeln, utan dra ut den ur strömkällan.
- Produkten måste kopplas ur under installation, underhåll, rengöring och reparation.
- Se alltid till att installation och reparation utförs av ett behörigt serviceombud. Tillverkaren ska inte hållas ansvarig för skador som kan uppkomma från processer som utförs av obehöriga personer.
- Använd aldrig kemiska lösningsmedel i produkten. De medför risk för explosion.
- När du drar ut övre och nedre lådorna helt bär produkten hela vikten från korgarna. Lägg inte ytterligare belastning på luckan; då kan produkten välta.
- Lämna aldrig produktens lucka öppen förutom när du fyller på och tar ut något.
- Öppna inte luckan på produkten när den går om det inte är nödvändigt. Var försiktig med het ånga när du öppnar luckan.

Avsedd användning

- Den här produkten är avsedd för privat bruk.
- Den får bara användas för hushållsbruk.
- Den här enheten är avsedd att användas i hushåll och liknande, såsom:
 - Köksmiljöer i butiker, på kontor och andra arbetsmiljöer;
 - Lantbruk;
 - Av kunder på hotell, motell och andra boendemiljöer;
 - Vandrarhem
- Endast diskmaskinssäkra medel, sköljmedel och tillsatser får användas.
- Tillverkaren fråntar sig allt ansvar för fel som uppkommer till följd av felaktig användning eller transport.
- Denna apparat kan användas av barn från 8 år och uppåt och personer med nedsatt fysisk eller mental förmåga eller brist på erfarenhet och kunskap om de övervakas eller får instruktioner angående användning av apparaten på ett säkert sätt och förstår riskerna som det medför. Barn ska inte leka med apparaten. Rengöring och underhåll får inte genomföras av barn utan tillsyn.

Barnsäkerhet

- Elektriska produkter är farliga för barn. Håll barnen borta från produkten när den går. Låt dem inte röra produkten.
- Glöm inte att stänga luckan när du lämnar rummet där produkten är placerad.
- Förvara alla diskmedel och tillsatser på en säker plats på avstånd från barn.

Avyttring av förpackningsmaterial

Förpackningsmaterial är farliga för barn. Förvara förpackningsmaterialen på en säker plats, oåtkomligt för barn.

Förpackningsmaterialen är tillverkade i återvinningsbara material. Gör dig av med dem på ett sätt som uppfyller kraven för återvinning. Kasta dem inte i hushållsavfallet.

Transport av produkten



Om du behöver flytta produkten ska du ställa den upprätt och hålla i den bakifrån. Om du lutar produkten framåt kan det göra att de elektroniska delarna blir våta och skadade.

1. Koppla ur produkten före transporten.
2. Töm ut vattnet i slangen och anslutningarna.
3. Töm ur det återstående vattnet helt ur produkten.

I enlighet med WEEE-direktivet för hantering av avfallsprodukter:



Den här produkten gäller under EU WEEE-direktivet (2012/19/EU).

Den här produkten är försedd med en klassificeringssymbol för avfallshantering av elektriskt och elektroniskt material (WEEE).

Denna produkt är tillverkad med delar av hög kvalitet samt material som kan återanvändas och återvinnas. Produkten får inte slängas i hushållssoporna eller i annat avfall vid livsslut. Ta den till en återvinningsstation för elektrisk och elektronisk utrustning. Kontakta din kommun för mer information om närmaste återvinningsstation.

I enlighet med RoHS-direktivet:

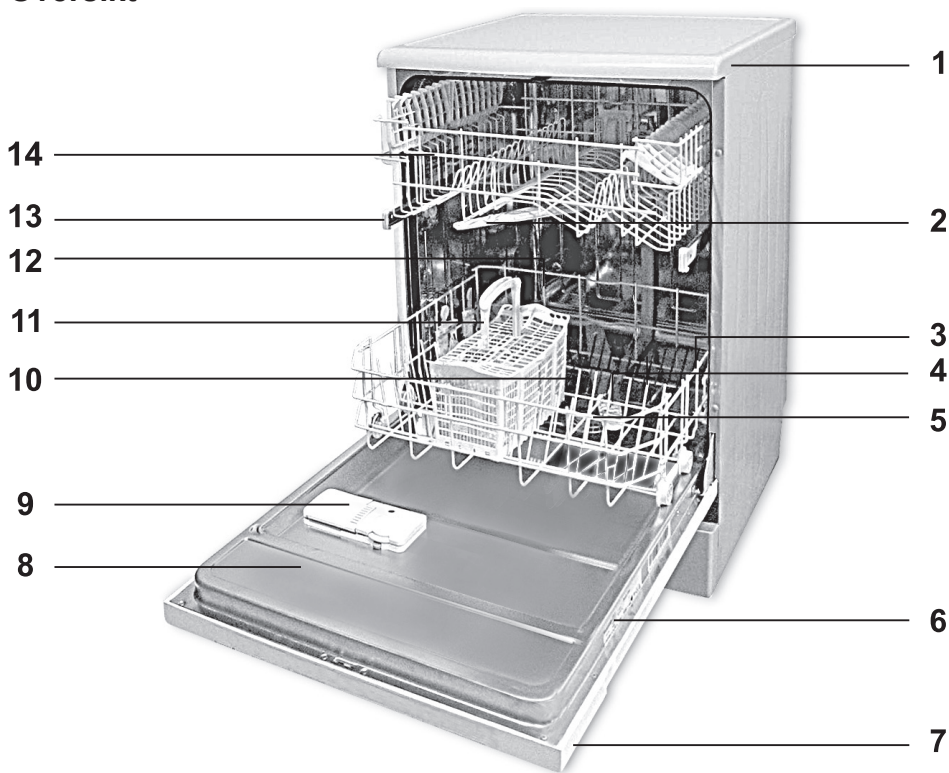
Produkten du har köpt gäller under EU RoHS-direktivet (2011/65/EU). Den innehåller inga av de farliga eller förbjudna material som anges i direktiven.

Paketinformation

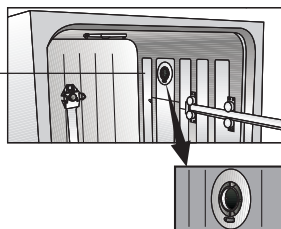
Produktens förpackningsmaterial tillverkas av återvinningsbara material i enlighet med våra nationella miljöregler. Kassera inte förpackningsmaterial tillsammans med hushållsavfall eller annat avfall. Ta med dem till ett insamlingsställe för förpackningsmaterial som anges av de lokala myndigheterna.

2 DISKMASKIN

Översikt



15



1. Bänkskiva (beror på modell)
2. Övre rotor
3. Nedre korg
4. Nedre rotor
5. Filter
6. Märkplåt
7. Kontrollpanel
8. Dörr
9. Diskmedelsutlopp
10. Nedre rotorfack
11. Bestickkorg
12. Saltbehållarlock
13. Övre korgfals
14. Övre korg med spår
15. Fläkttorkningsystem (modellberoende)

Tekniska specifikationer



Den här produkten efterlever följande EU-direktiv:

Efterlevnad av normer och testdata/EG-deklaration om överensstämmelse

Utveckling, produktion och försäljning av den här produkten efterlever säkerhetsreglerna som medföljer alla gällande regler inom Europeiska Unionen. 2014/35/EU, 2014/30/EU, 93/68/EC, IEC 60436/DIN 44990, EN 50242

Strömingång	220-240 V, 50 Hz (se märkplåt)
Total strömförbrukning	1800-2100 W (se märkplåt)
Strömförbrukning för värmeaggregat	1800 W (se märkplåt)
Total ström (modellberoende)	10 A (se märkplåt)
Strömförbrukning för dräneringspump	30 W (se märkplåt)
Vattentryck	0.3 –10 bar (= 3 – 100 N/cm ² = 0.01-1.0 Mpa)



Tekniska specifikationer kan ändras utan föregående meddelande för att förbättra kvaliteten iför produkten.



Siffrorna i den här bruksanvisningen är exempel och kanske inte exakt överensstämmer med din produkt.



Värden som anges på produktens märkningar eller i utskrivna dokument som medföljer produkten finns att få i labb enligt relevanta standarder. Beroende på operationella och miljömässiga förhållanden för produkten kan de här värdena variera.

Fläktorkningssystem

(modellberoende)

Fläktorkningssystemet säkerställer effektiv torkning av disken.

Det är normalt att höra ett annat ljud än från diskprogrammet under fläktprogrammet.

Att observera för testinstitutioner:

Data som krävs för prestandatester skall tillhandahållas på begäran. Begäran kan e-postas till följande adress:

dishwasher@standardloading.com

Glöm inte att uppge kod-, lager- och serienummer för produkten som ska testas i ditt meddelande tillsammans med kontaktinformationen. Kod-, lager- och serienummer för produkten sitter på typetiketten som sitter på luckans sida.

3 INSTALLATION

Kontakta närmaste auktoriserade serviceombud för installation av produkten. För att göra produkten klar för användning, se till att elektricitet, vattentillförsel och vattenavlopp är korrekta innan du tillkallar ett behörigt serviceombud. Om de inte är det ska du tillkalla en kvalificerad tekniker och rörmokare för att få nödvändiga reparationer utförda.



Förberedelse av plats och elektricitet, kranvatten och utloppsvatten på installationsplatsen är kundens ansvar.



Installation och elektriska anslutningar på produkten måste utföras av ett behörigt serviceombud. Tillverkaren ska inte hållas ansvarig för några skador som uppkommer till följd av att arbeten utförs av obehöriga personer.



Före installationen ska du göra en visuell kontroll av produkten för att se om det finns några skador. Om så är fallet får den inte installeras. Skadade produkter utgör en risk för din säkerhet.



Se till att vatteninlopp och utloppsslangar, samt strömkabeln inte är vikta, snodda eller klämda när du trycker in produkten på plats efter installation eller rengöring.

Vid placering av produkten ska du vara försiktig så att du inte skadar golv, väggar, rör etc. Håll inte produktens lucka eller panelen när du ska flytta på den.

Lämplig plats

- Placera produkten på ett robust och plant golv som har tillräcklig kapacitet för att klara tyngden! Produkten måste installeras på en plan yta för att luckan ska kunna stängas på ett bekvämt och säkert sätt.
- Installera inte produkten på platser där temperaturen kan falla under 0°C.
- Placera produkten på ett avstånd av minst 1 cm från kanterna på möblerna.
- Placera maskinen på ett robust golv. Placera inte maskinen på en matta eller liknande.



Placera inte produkten på strömkabeln.

- Se till att du väljer en plats där du ska fylla på och plocka ur mat snabbt och bekvämt.
- Installera produkten på en plats där den är nära kranen och utloppshålet. Välj installationsplats genom att se till att den inte ändras efter att anslutningarna har gjorts.

Ansluta vatteninlopp



Vi rekommenderar att du sätter in ett filter i inloppsröret för vatten i huset/lägenheten för att skydda maskinen från skador som kan uppkomma från orenheter (sand, smuts, rost etc.) som kommer från externa vattensystem eller från ditt eget vattensystem, samt för att förhindra att det bildas gula avlagringar eller slagg i slutet av tvättningen.

Ansluta vatteninlopp

Rekommenderad

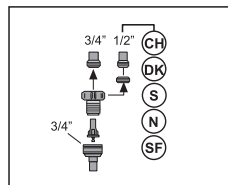
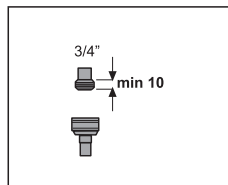
vattentemperatur 25 °C

För bästa diskresultat rekommenderas diskmaskinen anslutas till kallvatten. Först då säkerställs att disktabletter löses upp. Högsta tillåtna anslutningstemperatur är max 60°C. Diskmaskinen ska inte anslutas till enheter med öppet varmvatten eller separata varmvattenberedare med genomflöde.

- Använd inte gamla eller använda vatteninloppsslangar på den nya produkten. Använd den nya vatteninloppsslangen som medföljer produkten.
- Anslut vatteninloppsslangen direkt till vattenkranen. Trycket från kranen ska vara minst 0,3 och högst 10 bar. Om vattentrycket överskrider 10 bar skall en tryckventil installeras däremellan.
- Öppna kranarna helt efter att du har gjort kopplingarna för att kontrollera vattenläckor.



Använd en skruvslanganslutning för att ansluta vatteninloppsslangen med en 3/4 extern gänga. Vid behov ska du använda en filterinsats för att filtrera avlagringar från rören.



Av säkerhetsskäl ska du stänga vatteninloppskranen helt efter att programmet är över.

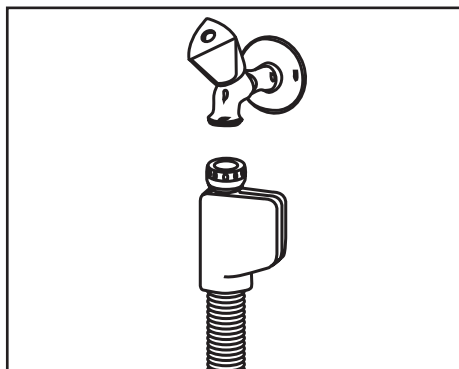
Aquasafe+

(modellberoende)

Skydda Aquasafe+-systemet mot vattenläckor som kan inträffa vid inloppet. Vatten får inte komma i kontakt med systemets ventilbox. Annars kan elsystemet skadas. Om Aquasafe+-systemet skadas ska du koppla ur produkten och kontakta ett behörigt serviceombud.

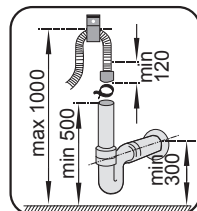
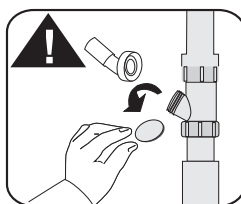
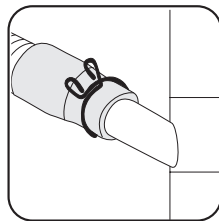
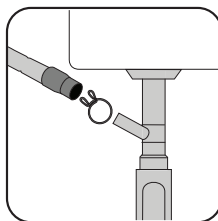


Eftersom slanguppsättningen innehåller elektriska anslutningar och kopplingar ska du aldrig förkorta eller förlänga slangen med förlängningsslangar.



Anslutning till avlopp

Vattenutloppsslangen kan anslutas direkt till utloppshålet eller tvättställets avlopp. Längden på den här kopplingen måste vara minst 50 cm och max 100 cm från golvet. En utloppsslang som är längre än 4 meter ger smutsig disk. Koppla in vattenutloppsslangen till avloppsröret utan att böja den. Fixera vattenutloppsslangen i avloppsröret för att förhindra att vatten tränger ut under användning av produkten.



Avloppsröret måste anslutas till avloppssystemet och får inte anslutas till något ytvatten.

Justera fötterna

Om produktens lucka inte kan stängas ordentligt eller om produkten svänger när du trycker lätt på den behöver du justera fötterna på produkten. Justera fötterna på produkten enligt illustrationen i installationshandboken som medföljer produkten.

Elektrisk anslutning

Anslut produkten till ett jordat uttag som är skyddat av en säkring som uppfyller de värden som anges i tabellen för "Tekniska specifikationer". Vårt företag ska inte hållas ansvarigt för några skador som uppstår när produkten används utan jordning i enlighet med lokala regler.

- Anslutningen skall efterleva nationell lagstiftning.
- Strömladdens kontakt måste vara lättillgänglig efter installationen.



Koppla ur produkten efter att programmet är slut.

- Spänningen och tillåtet säkringsskydd anges i avsnittet "Tekniska specifikationer". Om det aktuella värdet för säkringen eller brytaren i huset är mindre än 16 Amp ska du se till att en behörig elektriker installerar en 16 Amp säkring.
- Den angivna spänningen måste överensstämja med din strömkällas.
- Utför inga anslutningar via förlängningssladdar eller förgrenare.



Skadade strömkablar måste bytas ut av behöriga serviceombud.



Om diskmaskinen är utrustad med invändig belysning ska lampan bara bytas av ett behörigt serviceombud om det uppstår fel på lampan.



Om produkten är behäftad med fel ska den inte användas om den inte först repareras av ett behörigt serviceombud. Det finns risk för elektriska stötar!

Initial användning

Innan du börjar använda produkten ska du se till att alla förberedelser görs i enlighet med instruktionerna i avsnittet "Viktiga säkerhetsanvisningar" och "Installation".

- För att förbereda produkten för disk ska du först köra det kortaste programmet med diskmedel när maskinen är tom. Under första användningen fyller du i saltbehållaren med 1 liter vatten innan du fyller på med salt.



Det kan finnas en lite mängd vatten kvar i produkten efter fabrikstesterna. Detta påverkar inte produkten.

Tips för energisparande

Följande information kommer att hjälpa dig att använda produkten på ett ekologiskt och energieffektivt sätt.

Torka bort alla grövre matrester på disken innan du lägger dem i produkten. Använd produkten efter att den är helt fylld. När du väljer ett program, se tabellen "Programdata och genomsnittliga förbrukningsvärden".

Använd inte mer diskmedel än vad som rekommenderas på diskmedelsförpackningen.

Avhårdarsystem



Din diskmaskin kräver mjukt vatten. Om vattnets hårdhet är över 6 °dH måste vattnet avhårdas och avkalkas. Annars kommer joner som skapar hårdheten att ackumuleras på ytan av disken och kan negativt påverka diskning, lyster och torkningsprestanda hos produkten.

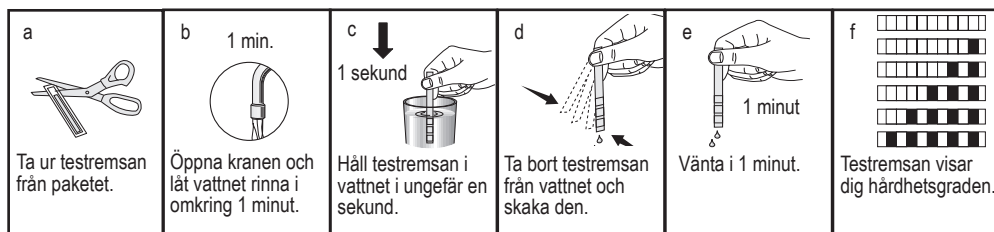
Produkten är utrustad med ett vattenavhårdarsystem som minskar hårdheten hos inkommande vatten. Detta system mjukar matarvattnet som kommer in i produkten till en nivå som gör det möjligt att diska med erforderlig kvalitet.

Justera vattenhårdningssystemet

Disk - skölj- och torkprestandan för din diskmaskin ökar när vattenuppmjukningssystemet ställs in korrekt.

Justera vattnets nya mjukhetsnivå enligt den "vattenhårdhetsinstruktion" som finns i detta häfte.

Använd testremsan som medföljer produkten enligt stegen nedan för att bestämma hårdhetsgraden på ditt tillförselvatten.



Efter bestämning av hårdhetsgrad av tillöppsvattnet:

1. Slå på maskinen, tryck på knapparna för Tidsfördröjning och P+/P- samtidigt. Efter att nedräkningen (3,2,1) visas håller du in knapparna ett tag.
2. Tryck på knappen P+/P för att aktivera (r..)positionen
3. Genom att använda tidsfördröjningstangenten justerar du vattnets hårdhetsnivå enligt hårdheten i det ingående vattnet. Se "Tabellen för vattnets hårdhetsnivå" för korrekt inställning.
4. Tryck på På-/av-knappen för att spara inställningarna.

Tabell för inställning av vattnets hårdhetsnivå

Hårdhetsnivå	Engelsk vattenhårdhet °dE	Tysk vattenhårdhet °dH	Fransk vattenhårdhet °dF	Indikator för vattnets hårdhetsnivå
0:e nivå 	0-5	0-4	0-8	Tryck på tidsförskjutningsknappen för att växla vattnets hårdhetsnivå till position 1. (r1)
1:a nivå 	6-9	5-7	9-13	
2:a nivå 	10-15	8-12	14-22	Tryck på tidsförskjutningsknappen för att växla vattnets hårdhetsnivå till position 2. (r2)
3:e nivå 	16-19	13-15	23-27	Tryck på tidsförskjutningsknappen för att växla vattnets hårdhetsnivå till position 3. (r3)
4:e nivå 	20-24	16-19	28-34	Tryck på tidsförskjutningsknappen för att växla vattnets hårdhetsnivå till position 4. (r4)
5:e nivå 	25-62	20-50	35-90	Tryck på tidsförskjutningsknappen för att växla vattnets hårdhetsnivå till position 5. (r5)

Om hårdhetsgraden på matarvattnet är över 90 °dF eller om du använder brunnsvatten, rekommenderas användning av vattenreningsanordningar och specialfilter.

Om hårdheten i vattnet som du använder ligger under 13°dF, finns inget behov av att använda salt i diskmaskinen. Om detta är fallet tänds saltindikatorn (om det finns någon) med fast sken på maskinens panel.

Förberedelse

Om vattnets hårdhetsnivåjusterare är inställd på nivå 1, tänds saltindikatorn med fast sken även om det inte är nödvändigt att använda salt. Om du använder salt under det här villkoret konsumeras inte saltet och saltindikatorn tänds inte.



Om du flyttar, är det nödvändigt att justera maskinens vattenhårdhetsgrad genom att beakta den information som ges ovan i enlighet med hårdhetsgrad på tillloppsvattnet på din nya plats. Din maskin visar den senast justerade inställningen av vattnets hårdhetsnivå.

Tillsätta salt

(I Sverige behövs sällan salt eftersom vi har mjukt vatten)

Avhårdaren måste regenereras för att produkten kontinuerligt ska fungera med samma prestanda. Diskmaskinssalt används av detta skäl.



Använd endast speciella mjuksalter producerade särskilt för diskmaskiner i maskinen.

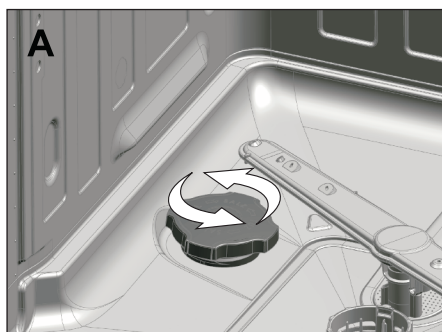


Vi rekommenderar användning av mjukgörande salter i granulär eller pulverform. Använd inte salter som är olösliga i vatten, såsom bordssalt eller vanligt salt. Vattenavhårdningssystem kan komma att fungera sämre med tiden.



Saltbehållaren kommer fyllas med vatten när du startar produkten. Tillsätt därför mjukgörande salt innan maskinen startas.

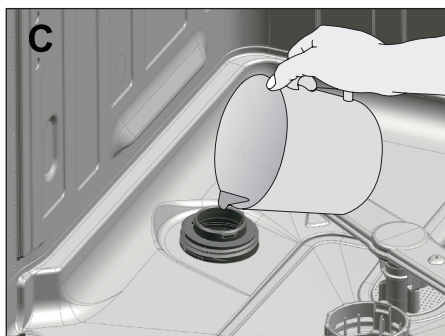
1. Ta först ut den nedre korgen för att lägga till mjukgörande salt.
2. Vrid saltbehållarlocket moturs för att öppna det (A, B).



Saltbehållaren kommer fyllas med vatten när du startar produkten. Tillsätt därför mjukgörande salt innan maskinen startas.



Före första användningen, fyll avhårdningssystemet med en liter vatten (C).



3. Fyll saltbehållaren med salt genom att använda salttratt (D). För att påskynda upplösningshastigheten av salt i vatten, rör om med en sked.



Du kan lägga i ca 2 kg diskmaskinssalt i saltbehållaren.

4. Sätt på locket och dra åt det ordentligt när behållaren är full.
5. Om du inte kommer att starta ett diskprogram omedelbart efter tillsats av salt, kör maskinen tom på kortaste programmet för att lösa upp och tvätta bort det spridda saltet i maskinen.



Eftersom olika märken av salt på marknaden har olika partikelstorlekar och eftersom vattenhårdheten kan variera, kan upplösningen av saltet i vatten ta ett par timmar. Därför förblir saltindikatorn på en stund efter att salt har lagts i maskinen. Lösa saltkorn kan orsaka rostfläckar i maskinen om de inte sköljs bort. Fyll endast på salt strax innan ett program körs.

Diskmedel

Du kan använda pulver, flytande / geldiskmedel och tabletter i maskinen.



Använd endast diskmedel som producerats speciellt för användning i diskmaskiner. Använd aldrig handdiskmedel. Vi rekommenderar att du inte använder diskmedel som innehåller klor och fosfat eftersom de är skadliga för miljön.

Tillsätta diskmedel



För att hitta rätt mängd diskmedel för det valda programmet, se "Programtabellen".



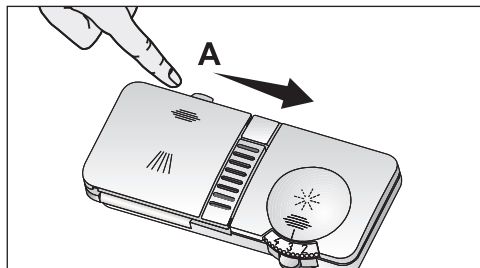
För att få goda disk- och torkresultat, följ alltid anvisningarna på diskmedelsförpackningen. Om du har ytterligare frågor rekommenderar vi att du kontaktar diskmedelstillverkaren.



Placera inte lösningsmedel i tvättmedelsfacket. Det finns explosionsrisk!

Fyll diskmedel i diskmedelsfacket precis innan maskinen används enligt bilden nedan.

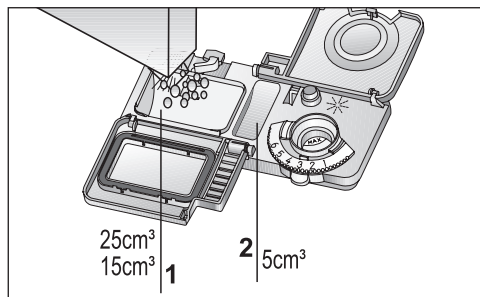
1. Tryck spärren till höger för att öppna locket till diskmedelsfacket (A).



2. Lägg i rekommenderad mängd diskmedel som pulver, flytande / gel eller tablett i diskmedelsfacket.



Inne i diskmedelsfacket finns markeringar som hjälper dig att använda lämplig mängd diskmedel. När det är helt fullt kommer diskmedelsfacket innehålla 40 cm³ diskmedel. Fyll diskmedel upp till 15 cm³ eller 25 cm³ nivå-märkena på diskmedelsfacket i enlighet med hur full maskinen är och / eller nedsmutsningsgraden av disken (1).

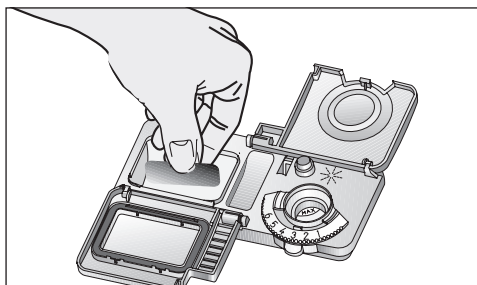


Om disken har väntat länge och har intorkade rester, fyll upp 5 cm³ utrymmet också (2).

3. Stäng diskmedelslocket genom att trycka på det lätt. Ett "klick" hörs när locket stängs.



I program med fördisk och hög temperatur, där du kan använda tablettdiskmedel, se till att locket till diskmedelsfacket stängs ordentligt.



Använd pulverdiskmedel i korta program utan fördisk eftersom lösligheten hos tablettdiskmedel förändras beroende på temperatur och tid.



Överdriven användning av diskmedelpulver medför att diskmedlet inte löses upp helt och kommer också orsaka repor på glas.

Kombinerade diskmedeltabletter

Kombinerade diskmedeltabletter uppvisar avhärdnings- och / eller sköljmedelseffekt utöver diskmedelseffekt. Vissa typer av

Förberedelse

dessa diskmedel kan också innehålla diskkemikalier för speciella ändamål som skydd för glas och rostfritt stål. Kombinerade diskmedeltabletter finns tillgängliga som 3i1, 5i1, Allti1 etc. De fungerar bara upp till en viss grad av vattenhårdhet. Över denna gräns måste regenereringssalt och sköljmedel tillsättas. Se instruktionerna på förpackningen av det kombinerade diskmedlet om det är lämpligt för vattenförsörjningens hårdhetsgrad.



Vid användning av kombitablediskmedel, kontakta diskmedelsproducenterna om din disk är våt och / eller om du upptäcker kalkfläckar speciellt på dina glas efter diskprogrammets slut.



Den bästa resultatet i diskmaskiner erhålls genom att använda diskmedel, sköljmedel och vattenavhårdande salt individuellt.

När du byter till pulver- flytande / gel- eller tabletdiskmedel från ett kombinerat tabletdiskmedel:

1. Kontrollera att salt- och sköljmedelsbehållarna är fulla.
2. Ställ in vattnets hårdhet på den högsta nivån och utför en tom körning.
3. Efter den tomma diskcykeln, granska manualen och justera vattnets hårdhetsnivå för att anpassa till vattenförsörjningen.
4. Gör lämpliga sköljmedelsinställningar.



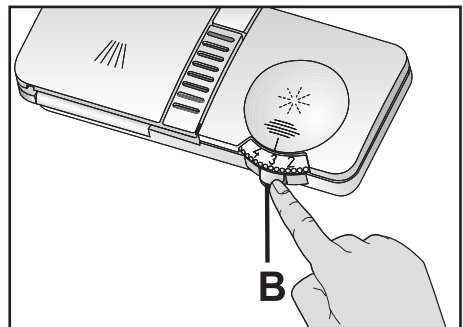
Beroende på modell måste saltindikator och / eller sköljindikatorstöd aktiveras igen om de inaktiverades tidigare.

Sköljmedel



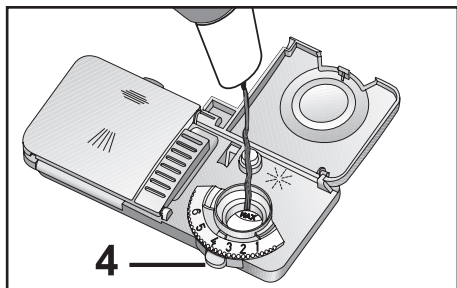
Sköljmedlet som används i diskmaskiner är en speciell kombination som används till att öka torkeffektiviteten och förhindra vatten- eller kalkfläckar på diskgodset. Av denna anledning måste man vara uppmärksam för att ha sköljmedel i behållaren för sköljmedel och att endast använda sköljmedel producerade speciellt för diskmaskiner.

1. Öppna locket på sköljmedelsbehållaren genom att trycka på dess spärr (B).



Förberedelse

2. Fyll behållaren till "MAX"-nivå.



3. Vrid sköljmedelsmängdsjusteraren manuellt till en position mellan 1 och 6 (4). Om det finns fläckar på porslinsdelar efter disk, måste nivån höjas och om det finns ett blått spår efter att ha handtorkat dem, måste den sänkas. Detta är i läge 4 som fabriksinställning.
4. Stäng behållarens lock genom att trycka lätt på det.



Torka rent spillt sköljmedel utanför behållaren. Sköljmedel som spillts av misstag kommer att orsaka skumning och så småningom kommer det att försämra diskresultatet.

Föremål som inte är lämpade att diska i diskmaskin

- Diska aldrig disk nedsmutsad av cigarettaska, ljusrester, polermedel, färgämnen, kemikalier etc. i diskmaskinen.
- Diska inte objekt av järnlegeringar i diskmaskinen. Det kan bli korroderade eller skapa fläckar på andra objekt.
- Diska inte bestick med trä- eller benhandtag, limmade bitar, eller bitar som inte är resistent mot värme, samt koppar- eller tennpläterade behållare i diskmaskinen.



Dekorative tryck på porslin samt aluminium- och silverföremål kan få missfärgningar eller fläckas efter disk i diskmaskinen precis som sker vid handdisk. Några känsliga glastyper och kristaller kan bli matta över tiden. Vi rekommenderar dig att kontrollera om porslin du ska köpa är lämpligt för att diska speciellt i diskmaskinen.

Placering av disken i diskmaskinen

Du kan använda diskmaskinen på ett optimalt sätt med avseende på energiförbrukning och disk- och torkresultat om du placerar disken på ett ordnat sätt.

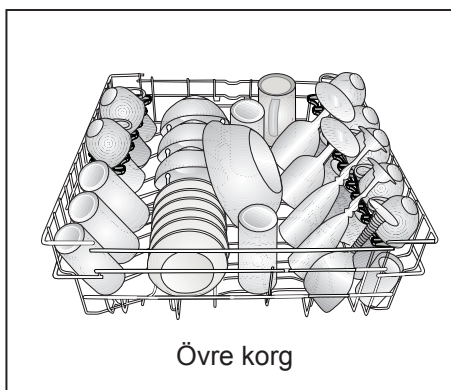
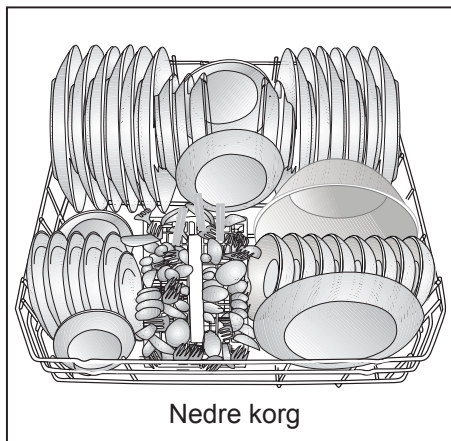
- Torka bort alla grova matrester (ben, frön, etc.) på disken innan du placerar dem i diskmaskinen.
- Placera tunna, smala föremål i mellansektionerna av korgarna om möjligt.
- Det finns två separata korgar där du kan placera din disk i diskmaskinen. Placera starkt nedsmutsade och större föremål i underkorgen och mindre, känsliga och lätta föremål i överkorgen. Placera ihåliga föremål som skålar, glas och kastruller upp och ner i diskmaskinen. Detta gör att ansamling av vatten i djupa håligheter förhindras.



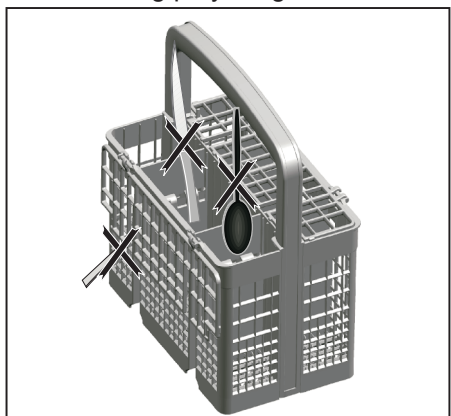
För att förhindra eventuella skador, placera alltid vassa och spetsiga föremål såsom serveringsgaffel, brödkniv etc. upp och ner så deras spetsiga ändar pekar nedåt eller så de kommer att ligga horisontellt i diskkorgen.

Lasta disken i underkorgen först och sedan disk i den övre korgen.

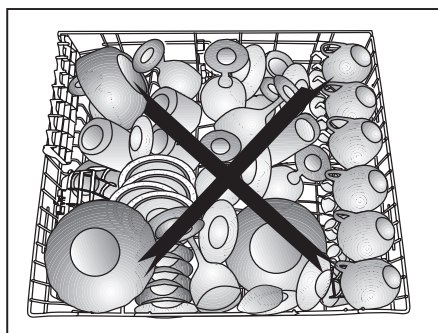
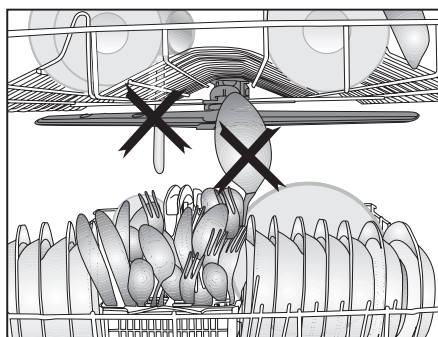
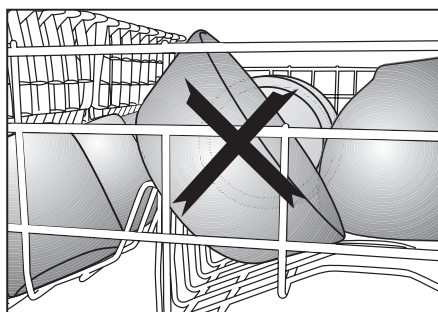
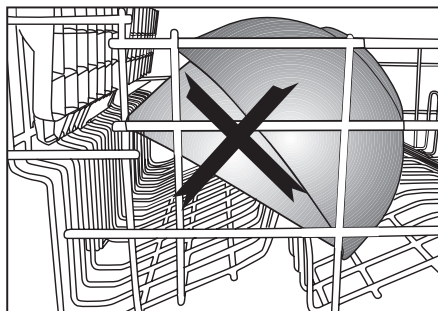
Förslag på att fylla på diskmaskinen



Felaktig påfyllning av disk



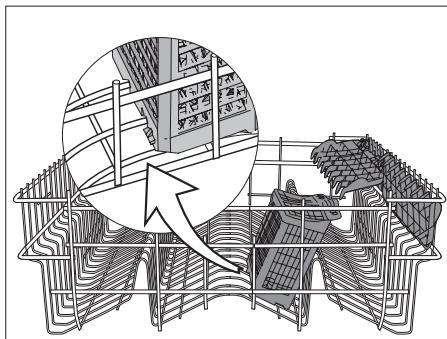
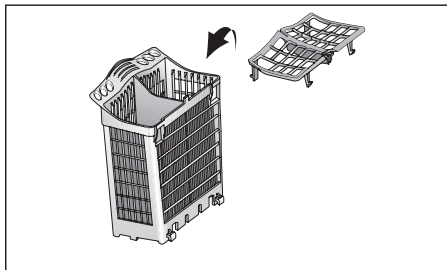
Felaktig påfyllning av disk



Liten bestickkorg

(modellberoende)

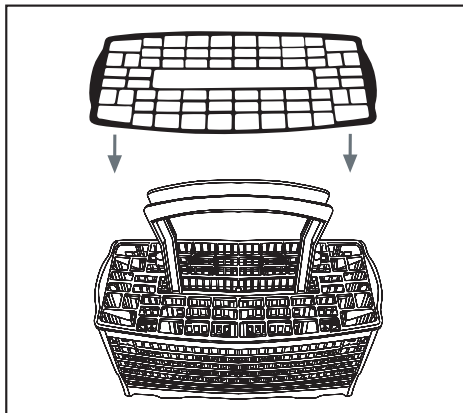
Du kan placera gafflar, skedar etc i övre korgen så som visas på bilden.



Bestickkorg

(modellberoende)

Bestickkorgen är utformad för att diska exempelvis gaffel, kniv etc.

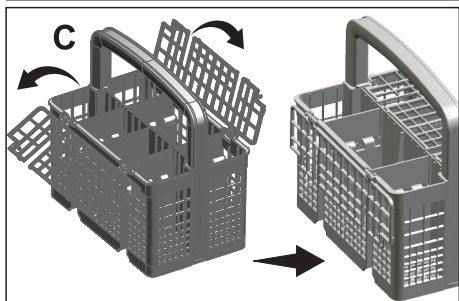
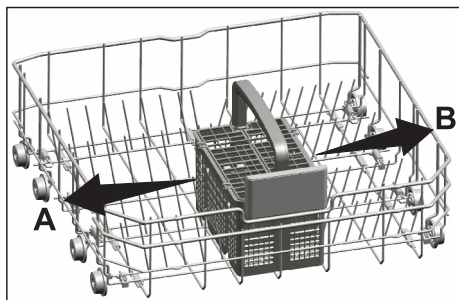


Bestickkorg

(modellberoende)

Bestickkorgen är utformad för att diska exempelvis gaffel, kniv etc.

Eftersom bestickkorgen kan flyttas (A, B) kan du skapa ett bredare mellanrum mellan disken i nedre och övre korgen och få mer plats.

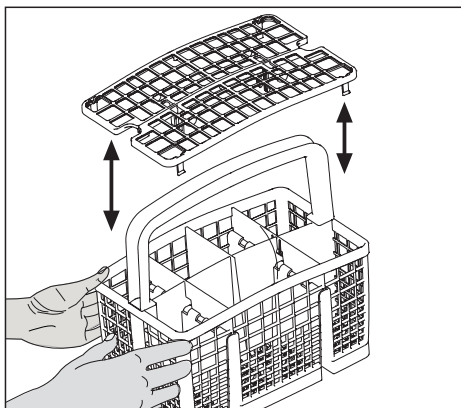
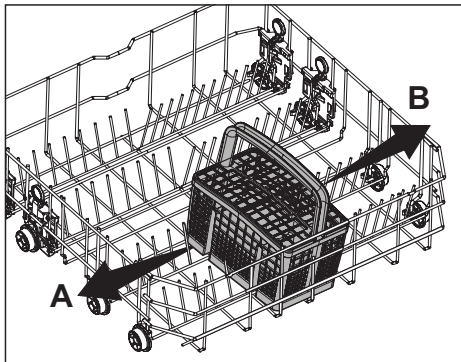


Bestickkorg

(modellberoende)

Bestickkorgen är utformad för att diska exempelvis gaffel, kniv etc.

Eftersom bestickkorgen kan flyttas (A, B) kan du skapa ett bredare mellanrum mellan disken i nedre och övre korgen och få mer plats.



Infällbara nedre korggaller (6 styck)

(modellberoende)

De fällbara gallren (A) som ligger i nedre korgen på maskinen är utformade för enkel placering av stora föremål, såsom pannor, kastruller etc. Du kan skapa mer plats genom att fälla ned varje galler separat eller alla på en gång.

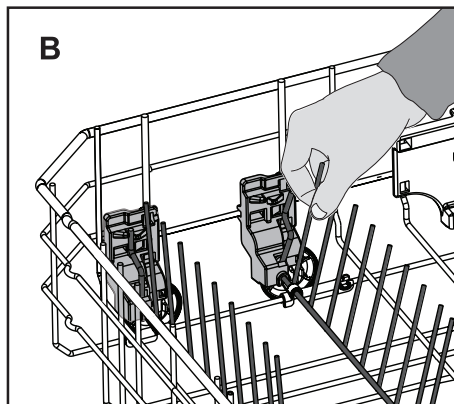
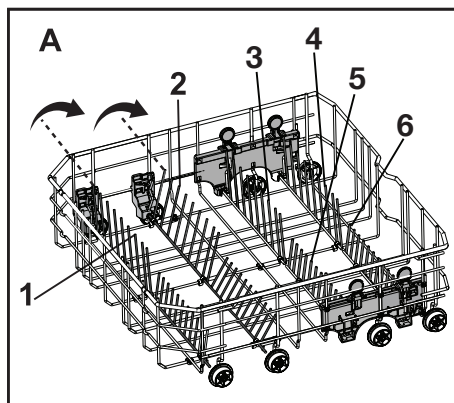
Om du vill fälla ihop korgarna till horisontal position ska du först greppa tag i dem och föra dem i riktning (B).

För att föra dem tillbaka till vertikal position lyfter du bara upp dem.

Infällbara galler klickar på plats igen.



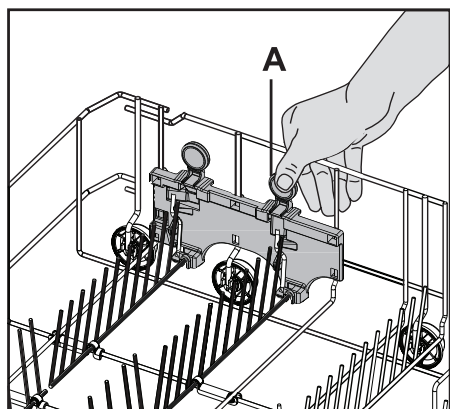
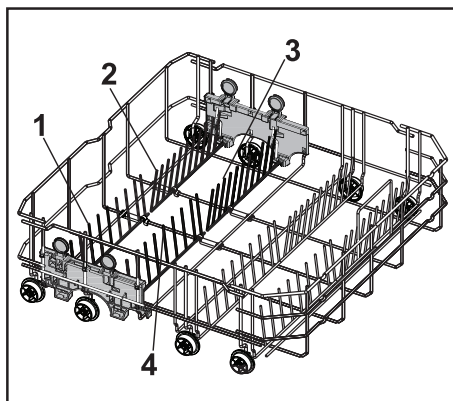
Om du sätter i gallren i horisontal position genom att hålla i dem längst ut kan göra att de böjs. Det är därför bra att lägga in gallren i mitten i horisontal eller vertikal position genom att hålla i mitten av dem och trycka i pilens riktning.



Infällbara nedre korggaller (4 styck)

(modellberoende)

De fällbara korgarna i två delar i nedre korgen på maskinen är utformade för enkel placering av stora föremål, såsom kastruller etc (1, 2, 3, 4). Du kan göra större plats genom att fälla ned dem individuellt eller alla samtidigt. Lägg de stora korgarna ned genom att trycka på spak (A).

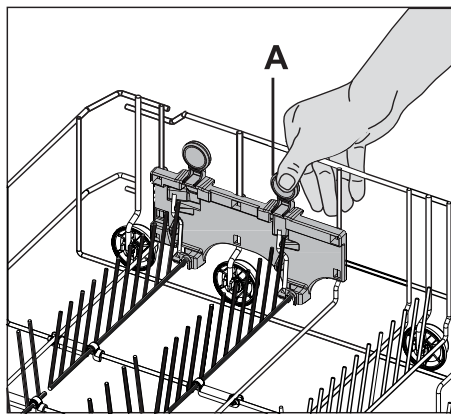
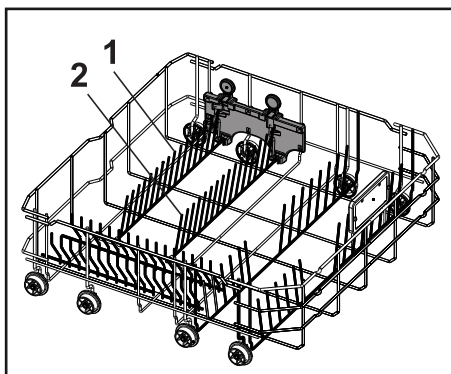


Infällbara nedre korggaller (2 styck)

(modellberoende)

De fällbara korgarna i två delar i nedre korgen på maskinen är utformade för enkel placering av stora föremål, såsom kastruller etc (1, 2).

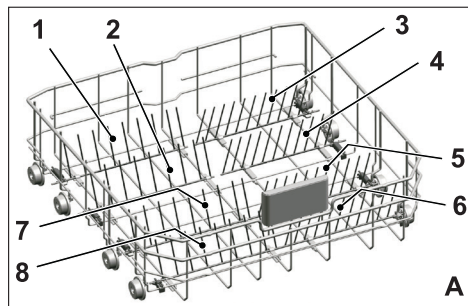
Du kan göra större plats genom att fälla ned dem individuellt eller alla samtidigt. Lägg de stora korgarna ned genom att trycka på spak (A).



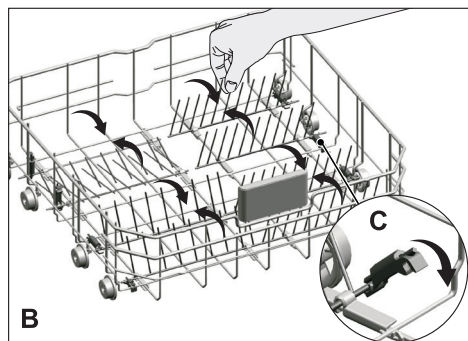
Infällbara nedre korggaller

(modellberoende)

De sexdelade fällbara gallren (A) som ligger i nedre korgen på maskinen är utformade för enkel placering av stora föremål, såsom pannor, kastruller etc. Du kan skapa mer plats genom att fälla ned varje galler separat eller alla på en gång.



Om du vill fälla ihop korgarna till horisontal position ska du först greppa tag i dem och föra dem i riktning (B). Om du vill föra tillbaka gallren till vertikal position lyfter du dem bara uppåt. Infällbara galler klickar på plats igen (C).

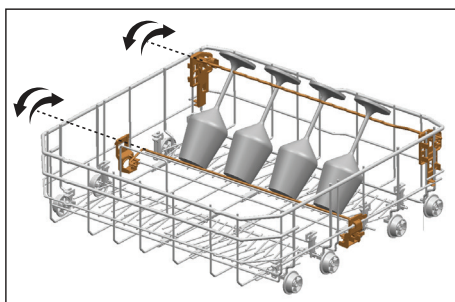


Om du sätter i gallren i horisontal position genom att hålla i dem längst ut kan göra att de böjs. Det är därför bra att lägga in gallren i mitten i horisontal eller vertikal position genom att hålla i mitten av dem och trycka i pilens riktning.

Lower Basket Glass Holder

(modellberoende)

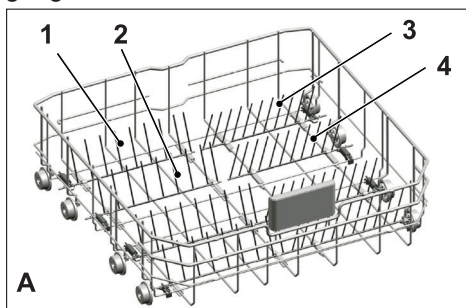
Lower Basket Glass Holder finns i maskinens nedre korg och möjliggör säker diskning av stora och höga glas.



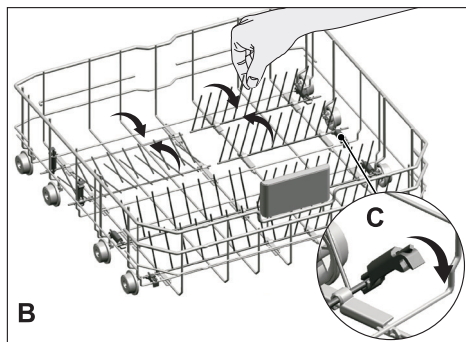
Infällbara nedre korggaller

(modellberoende)

De sexdelade fällbara gallren (A) som ligger i nedre korgen på maskinen är utformade för enkel placering av stora föremål, såsom pannor, kastruller etc. Du kan skapa mer plats genom att fälla ned varje galler separat eller alla på en gång.



Om du vill fälla ihop korgarna till horisontal position ska du först greppa tag i dem och föra dem i riktning (B). Om du vill föra tillbaka gallren till vertikal position lyfter du dem bara uppåt. Infällbara galler klickar på plats igen (C).

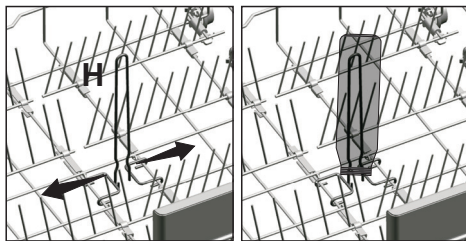


Om du sätter i gallren i horisontal position genom att hålla i dem längst ut kan göra att de böjs. Det är därför bra att lägga in gallren i mitten i horisontal eller vertikal position genom att hålla i mitten av dem och trycka i pilens riktning.

Stor flaskkorg

(modellberoende)

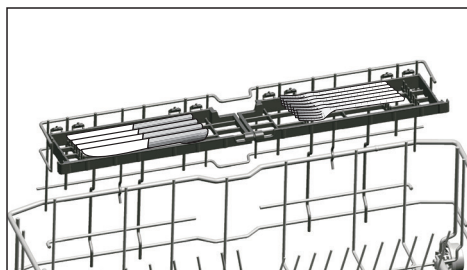
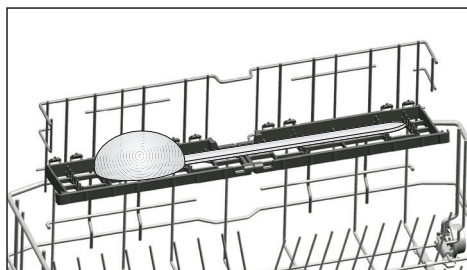
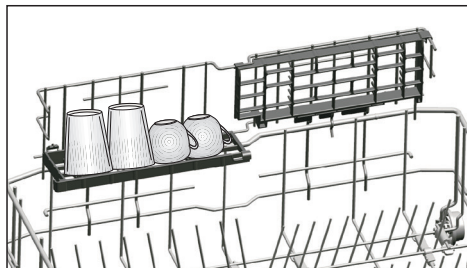
Den stora flaskkorgen gör det enklare att diska långa föremål med bred öppning. Du kan ta ut flaskkorgen från korgen när den inte används genom att dra i båda sidorna (H).



Nedre universalkorg/ höjdbar galler

(modellberoende)

Det här tillbehöret som finns i nedre korgen på maskinen gör det möjligt för dig att diska föremål, såsom extra långa glas och brödknivar.



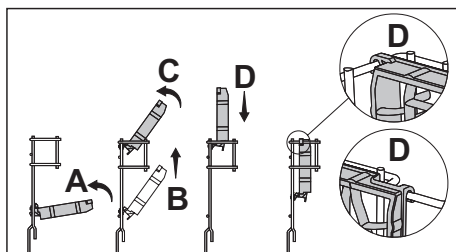
Du kan använda gallren enligt önskemål genom att flytta dem till nedre eller övre positionen, eller stänga dem för att få mer plats i nedre korgen.



Se till att propellern inte vidrör disken du har placerat på korgarna.

Så här stänger du korgarna:

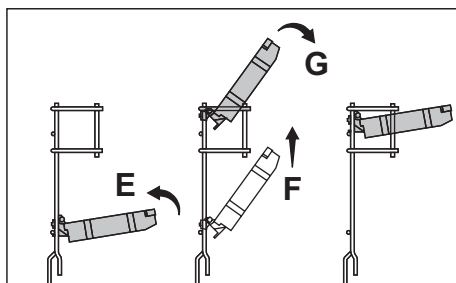
1. Fäll ihop korg (A).
2. För den uppåt (B).
3. Placera den i vertikal position (C).
4. För den nedåt och lås fast med spärrhakarna (D).



Du kan öppna spärrhakarna på samma sätt fast omvänt.

Justera korgarnas höjd:

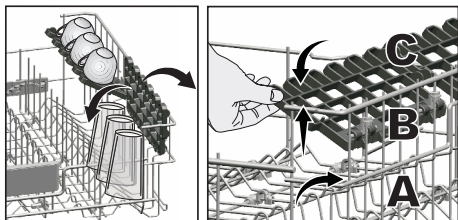
1. Fäll ihop korg (E).
2. För den uppåt (F).
3. Öppna korgen på önskad nivå (G).



Övre korghöjd med ställbar nivå

(modellberoende)

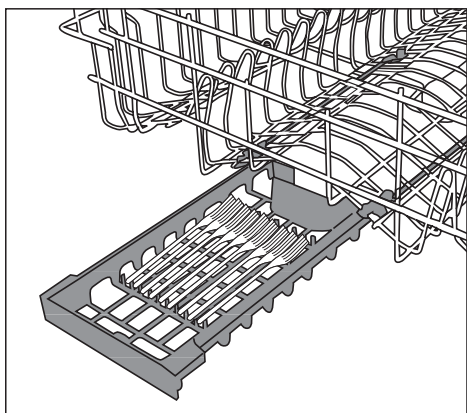
Använd de övre och nedre delarna på de höjdställda spåren i övre korgen på maskinen genom att föra dem uppåt och nedåt enligt glasens höjd, koppar etc. (A, B, C).



Övre utdragslåda

(modellberoende)

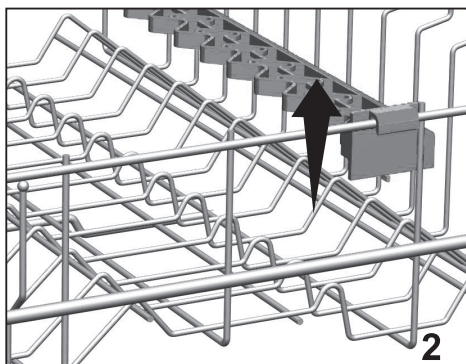
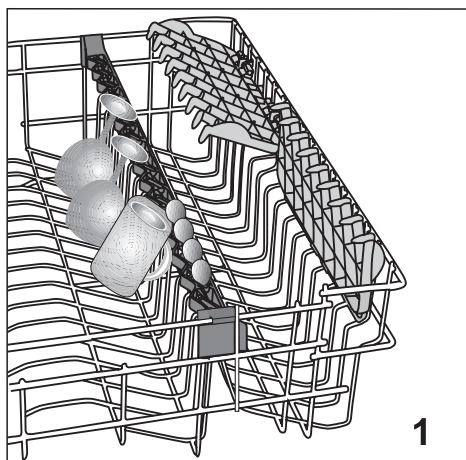
Du kan enkelt placera ytterligare efterrättsskedar, små gafflar och knivar i utdragslådan som finns i övre korgen på diskmaskinen.



Övre glashyllstöd

(modellberoende)

När du placerar höga glas eller vinglas ska du se till att inte låta dem luta mot varandra utan mot korgens kant (1). Luta inte höga glas mot varandra. De kan gå sönder under diskningen. Om du vill placera föremål med stor volym i övre korgen ska du släppa upp fliken på glasstödet från övre korgen den sitter fast i. Detta kan ge mer plats.

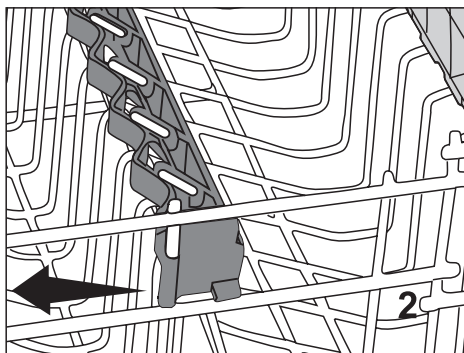
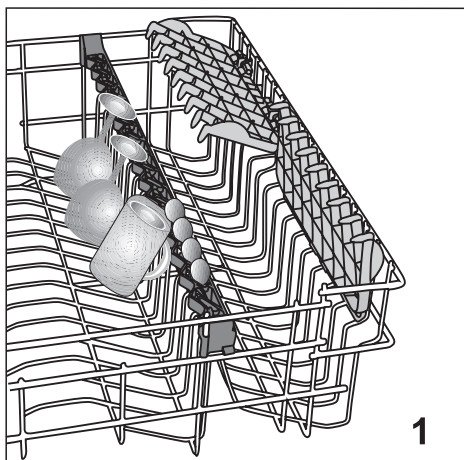


Övre glashyllstöd

(modellberoende)

När du placerar höga glas eller vinglas ska du se till att inte låta dem luta mot varandra utan mot korgens kant (1). Luta inte höga glas mot varandra. De kan gå sönder under diskningen.

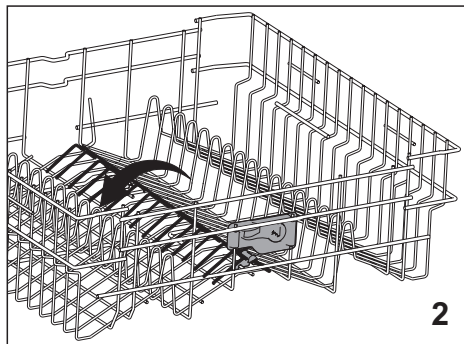
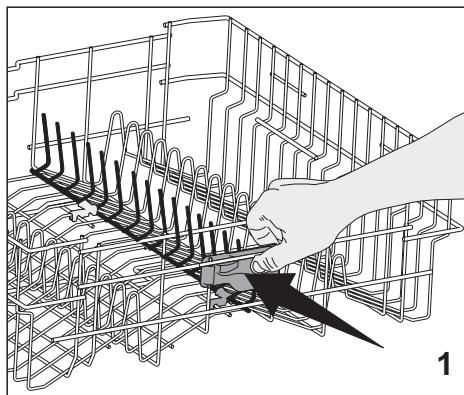
Om du vill placera föremål med stor volym i övre korgen ska du släppa upp fliken på glasstödet från övre korgen den sitter fast i. Detta kan ge mer plats.



Övre glashyllstöd

(modellberoende)

Om du vill föra ihop de infällbara gallren på övre korgen i maskinen till horisontal position ska du trycka på låsspakenb (1). Placera större disk på det område du har skapat (2). Om du vill föra tillbaka gallren till vertikal position lyfter du dem bara uppåt.



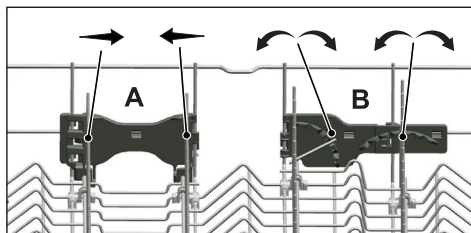
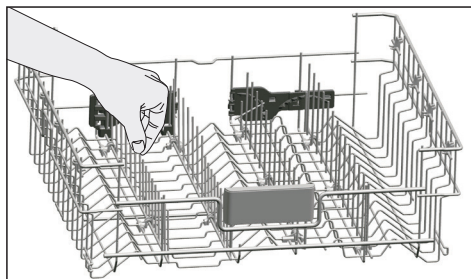
Infällbara övre korggaller

(modellberoende)

Infällbara övre korggaller

Det finns fällbara galler i övre korgen på maskinen som du kan fälla ned när du behöver större plats för stora maträtter.

På den övre korgen finns det två typer av galler, nämligen det fullt utfällda systemet (A) och det gradvis utfällda systemet (B). För fälla ihop gallren till horisontal position, tryck gallren i pilens riktning genom att hålla från mitten. Placera större maträtter på den plats som skapas. För att återföra gallren till vertikal position, lyfter du bara upp dem. De fällbara gallren låses sedan ihop igen.



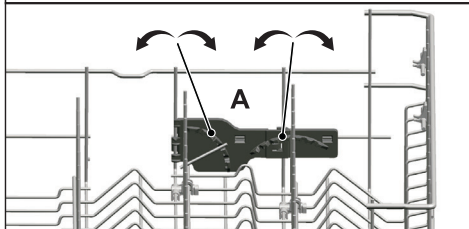
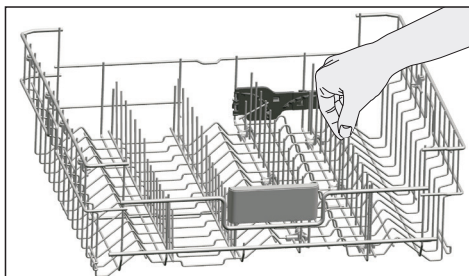
Genom att hålla i gallrens ändrar för att lägga dem på plats kan trådarna böjas. Av den här orsaken är det lämpligt att hålla gallren i mitten och underifrån för att trycka dem i pilens riktning och lägga ned dem eller återföra dem till vertikal position.

Infällbara övre korggaller

(modellberoende)

Övre korgen på maskinen är utrustad med korgar med fällningssystem (A) som du kan lägga ned när du behöver mer plats för större disk.

Om du vill fälla ihop korgarna till horisontal position ska du först greppa tag i dem och föra dem i riktning. Placera större disk på det område du har skapat. Om du vill föra tillbaka gallren till vertikal position lyfter du dem bara uppåt. Infällbara galler klickar på plats igen.



Om du sätter i gallren i horisontal position genom att hålla i dem längst ut kan göra att de böjs. Det är därför bra att lägga in gallren i mitten i horisontal eller vertikal position genom att hålla i mitten av dem och trycka i pilens riktning.

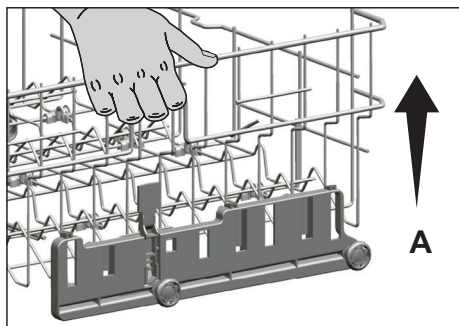
Justera höjden på den övre övre korgen

(modellberoende)

Korgjusteringsmekanismen på övre korgen är utformad för att göra det möjligt att skapa bredare områden i övre eller nedre sektionen på maskinen utifrån egna krav genom att justera höjden på den påfyllda korgen i riktningarna upp/ned.

Så här höjer du korgen:

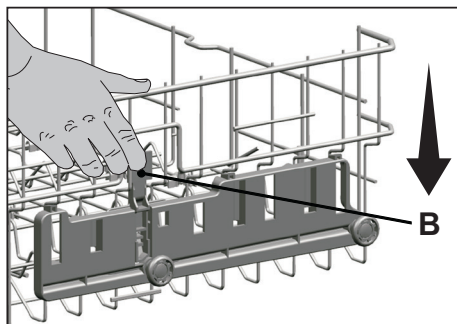
Greppa tag i en av de övre korgarna (höger eller vänster) och lyft uppåt (A). Upprepa samma sak för att höja andra sidan av korgen.



Se till att båda sidorna på korgens höjdställningsmekanism är på samma nivå (ned eller upp).

Så här sänker du korgen:

Tryck på låsspaken på korginställningsmekanismen (höger eller vänster) för att sänka korgen (B).



Upprepa samma sak för att sänka andra sidan av korgen.

Se till att båda sidorna på korgens höjdställningsmekanism är på samma nivå (ned eller upp).

Justera höjden på övre korgen

(modellberoende)

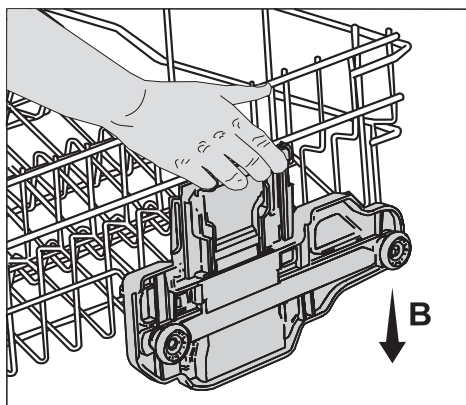
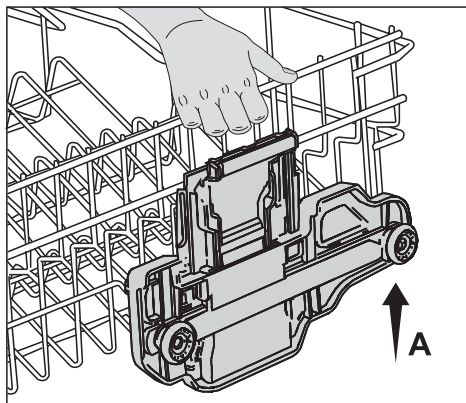
Korgjusteringsmekanismen på övre korgen är utformad för att göra det möjligt att skapa bredare områden i övre eller nedre sektionen på maskinen utifrån egna krav genom att justera höjden på den påfyllda korgen i riktningarna upp/ned utan att ta bort den från maskinen.

Så här höjer du korgen:

1. Greppa tag i en av de övre korgarna (höger eller vänster) och lyft uppåt (A).
2. Upprepa samma sak för att höja andra sidan av korgen.
3. Se till att båda sidorna på korgens höjdställningsmekanism är på samma nivå (ned eller upp).

Så här sänker du korgen:

1. Tryck på låsspaken på korginställningsmekanismen (höger eller vänster) för att sänka korgen (B).
2. Upprepa samma sak för att sänka andra sidan av korgen.
3. Se till att båda sidorna på korgens höjdställningsmekanism är på samma nivå (ned eller upp).

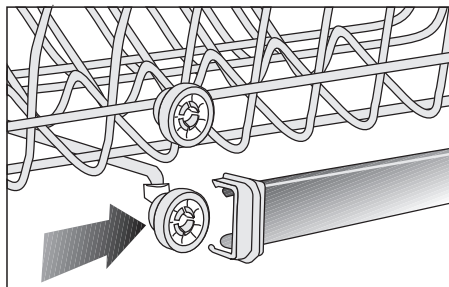
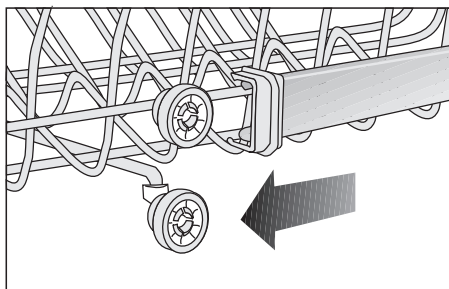
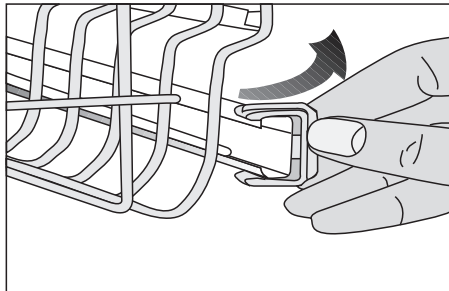


Justera höjden på den övre tomma korgen

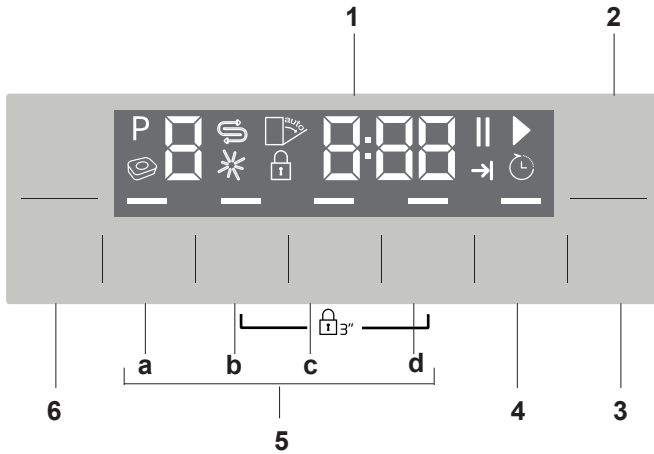
(modellberoende)

Du kan justera höjden på övre korgen i enlighet med storleken på disken som ska fyllas på. Använd rullspåren för att ändra korgens höjd.

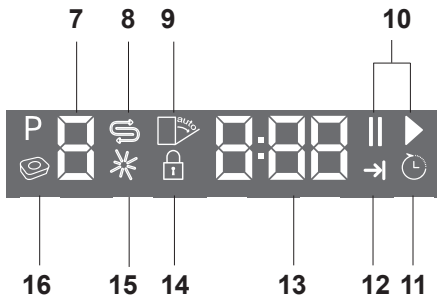
1. Vrid stoppen i slutet av övre korgspåren genom att vrida dem åt sidan.
2. Ta ut korgen.
3. Ändra rullspårens position, placera korgarna i spåren och stäng stoppen.



5 ANVÄNDNING AV PRODUKTEN



1. Bildskärm
2. På/Av-knapp
3. Start/Paus/Avbryt-knapp
4. Fördröjningsknapp
5. Funktionsknappar
 - a) Halv-last funktion
 - b) Tidspar Funktion
 - c) Extra Torkning Funktion
 - d) Extra Undertryck Funktion
6. Programväljarknappar



7. Programindikator
8. Salt (☉) indikator
- 9 (Används ej)
10. Start (▶) / Paus (||) indikator
- 11 Fördröjningsindikator
12. Programavslutningsindikator
13. Skärminformationslinje
14. Barnlås indikator
15. Sköljmedel (*) indikator
16. (Används ej)

Knappar

På/Av-knapp

Den används för att slå eller stänga av maskinen.

Maskinen slås på med ekonomi-programmet i På-läge och siffran för ekonomin programmet visas på program-indikatorn. I Av-läge kommer indikatorerna på bildskärmen släckas.

Start / Paus / Avbryt-knapp

Den används för att starta, pausa eller avbryta ett valt program eller en funktion.

Programväljarknappar

De används för att välja det diskprogram som du fastställt från tabellen "Programdata och genomsnittsförbrukningsvärden".

Fördröjningsknapp

Den bör pressas för att inställa tidsfördröjningen.

Förberedning av maskinen

1. Öppna diskmaskinens dörr.
2. Sätt in disken i enlighet med instruktionerna i bruksanvisningen.
3. Se till att de övre och undre skovelhjulen roterar fritt.
4. Häll tillräcklig mängd diskmedel i diskmedelsfacket.
5. Kontrollera om salt- och sköljmedelsindikatorerna tänds och tillsätt salt och/eller sköljmedel om det behövs.
6. Stäng diskmaskinens dörr.

Val av program

1. Tryck på På/Av-knappen för att växla PÅ din maskin.
2. Se tabellen för "Programdata och genomsnittsförbrukningsvärden" för att bestämma ett lämpligt diskprogram för din disk.
3. Tryck på Programvalsknapparna tills numret på det program du valt visas på programindikatorn. Använd P+ för att byta till nästa program, och P- för att byta till det föregående.

Programöversikt

Programnummer	0	1	2	3	4	5	6
Programnamn	Maskinrengöring	Eco *	Auto	Intensiv	Daglig 58 min	30 min	Avspolning
Disktemperatur	-	50 °C	40-65 °C	70 °C	60 °C	35 °C	-
Smutsgrad	<p>Detta program rekommenderas att drivas varje 1-2 månader för maskinrengöring och nödvändig hygien. Programmet bör drivas medan maskinen är tom. För att uppnå en effektiv resultat, rekommenderas att använda tillsammans med speciella maskinrengöringsmedel.</p>	<p>Ett mer ekonomiskt diskprogram för medelsmutsig daglig disk.</p>	<p>Bestämmer graden av smutsighet för disken och ställer in temperatur och vattenmängd samtidigt automatiskt. Passar all typ av disk.</p>	<p>Passar extra smutsig disk, grytor och kastruller.</p>	<p>Dagligt diskprogram för medelsmutsig disk om ska diskas snabbt.</p>	<p>Passar mindre smutsig disk som har rengjorts eller fördiskats.</p>	<p>Passar för att ta bort rester på smutsig disk som har stått i maskinen i några dagar, för att förhindra dålig lukt</p>
Fördisk	-	Medium	Medium - hög	Hög	Medium	Låg	-
Disk	-	+	+	+	+	+	+
Torkning	-	+	+	+	+	-	-
Trid (min)	75	202	110-200	156	58	30	15
Vatten (l)	14,4	10	10,2-14,4	16,2	10,2	10,4	4
Energi (kWh)	0,70	0,92	0,90-1,45	1,43	1,30	0,80	-

Förbrukningsvärdena som visas i översikten har fastställts under standardvillkor. Av denna anledning kan avvikelser förekomma i praktiken. * Testinstituttens referensprogram När tester i överensstämmelse med EN 50242 utförs måste avtjädningsbehållaren och sköljmedelsbehållaren vara fulla och testprogrammet användas.

Hjälpfunktioner

Diskprogrammen är utformade för att få bästa rengöringseffekt, med tanke på typen av smuts, nedsmutsningsgrad och egenskaperna hos den disk som ska diskas.

Hjälpfunktioner finns för att du ska kunna spara tid, vatten och energi och för att utföra en mer bekväm diskning med villkor som är specifika för dig.



Hjälpfunktioner kan orsaka förändringar i programlängden.



Hjälpfunktioner är inte lämpliga för alla diskprogram. Indikatorn för hjälpfunktioner som inte är kompatibla med programmet kommer inte att vara aktiv.

För att lägga till hjälpfunktioner till programmet

1. Välj önskat diskprogram genom att trycka på programvalsknappen.
2. I det valda diskprogrammet, om en hjälpfunktion är vald, visas dess symbol på skärmen. Om funktionsknappen trycks in igen försvinner symbolen och valet avbryts.
3. Valet kommer att avbrytas när du trycker på funktionsknappen igen.

Extra Undertryck Funktion

Den här funktionen driver den nedre rotorn med högt tryck och högre hastighet för att tillåta bättre diskning av exempelvis kastruller och formar med intorkade matrester.

Extra Torkning Funktion

Den ger överlägsen torkprestanda.

Halv-last funktion

Den används för att köra maskinen utan att ladda den helt.

1. Lägg din disk i maskinen som du vill.
2. Slå på maskinen genom att trycka på På/Av-knappen för att spara ändringarna.
3. Välj önskat program och tryck på halv-last knappen. Halv-last indikatorn tänds på displayen i indikatorn för vald funktion.
4. Starta programmet genom att trycka på Start / Paus / Avbryt.



Med halv-last funktionen kan du spara både vatten och ström när du använder de nedre och övre korgarna i maskinen.

Tidspar Funktion

Det förkortar tiden för disktiden som valts och minskar vattenförbrukningen genom att möjliggöra diskning under högre tryck.

Innerbelysning

(Beror på modellen)

Vissa modeller har innerbelysning för att lysa upp insidan när dörren öppnas.

Ändra innerbelysningens inställning

1. När du har slagit på maskinen, tryck på tidsfördröjnings- och P/P+ knapparna samtidigt. Fortsätt att trycka tills nedräkningen 3, 2, 1 är klar på skärmen.
2. Tryck på P/P+ knappen för att aktivera L: läget. Vid "L:0" läget, är innerbelysningen avstängd och i "L: 1" läget är den påslagen. Ställ in önskat läge genom att trycka på tidsfördröjningsknappen.

- Stäng av maskinen genom att trycka på På/Av-knappen för att spara ändringarna.

Auto Tablet-funktion

Auto Tablet är en funktion som detekterar användning av kombinationsdiskmedelstabletter automatiskt.



Torkprestanda hos dessa typer av diskmedel förbättras genom att justera temperaturen och varaktighet i enlighet därmed.

Tack vare denna funktion finns det ingen anledning att trycka på någon knapp om en tabletdiskmedel används..

Funktionen kan aktiveras om automatisk detektion önskas.

För att aktivera / avaktivera:

- När du har slagit på maskinen, tryck på tidsfördröjnings- och P+ knapparna samtidigt. Fortsätt att trycka tills nedräkningen 3, 2, 1 är klar på skärmen.
- Tryck på P+ för att aktivera a: läget. Automatisk diskmedeldetekteringsfunktion är avaktiverad vid "a:0" och aktiverad vid "a:1". Ställ in önskat läge genom att trycka på tidsfördröjningsknappen.
- Stäng av maskinen med On/Off-knappen (På/Av-knappen) för att spara ändringarna.

Golv belysning

Varning för att visa att maskinen just nu diskar.

(beror på modellen)

Maskinen reflekterar ett riktat ljus mot golvet under diskprocessen. Detta ljus släcks när disken är klar.



Golv belysningen aktiveras automatiskt när diskprogrammet startar och lyser tills slutet av programmet.



Golv belysningen kan inte avbrytas av användaren.

Programmering av disktiden

Tidsfördröjning

Om en ekonomisk eltariff tillämpas i din region, kan du använda tidsfördröjningsfunktionen för att diska under lämpliga timmar.

Du kan fördröja starten av det valda programmet upp till 24 timmar.

Tidsfördröjning kan inte ställas in efter att programmet startat.

- Tryck på tidsfördröjningsknappen efter att ha valt diskprogrammet och andra hjälpfunktioner.
- När du trycker på tidsfördröjningsknappen, visas "0:30" på bildskärmens informationslinje och tidsfördröjningsindikatorn börjar blinka.
- Ställ in önskad tid genom att trycka på tidsfördröjningsknappen. Du ökar tiden med steg på 30 minuter upp till 6 timmar, och efter det i steg på 1 timme upp till 24 timmar varje gång du trycker på knappen.

- Tryck på Start / Paus / Avbryt knappen för att starta nedräkningen för tidsfördröjningen. Tidsfördröjningsindikatorn och Start/Paus-indikatorn lyser oavbrutet fram till slutet av perioden. Tidsfördröjning visas på skärmens informationslinje. Valt program kommer att starta så snart nedräkningen är över.

Ändra inställningarna medan tidsfördröjningsfunktionen är aktiverad

Medan tidsfördröjningsfunktionen är aktiverad, kan du inte göra ändringar i diskprogrammet, hjälpfunktionerna eller fördröjningstiden.



Program och hjälpfunktioner kan inte ställas in/ändras efter att programmet har startat.

För att avbryta tidsfördröjningsfunktionen

- Tryck och håll ner Start/Paus/Avbryt knappen i 3 sekunder.
- När Start/Paus/Avbryt knappen trycks och hålls ner, visas "3", "2", "1" på skärmens informationslinje. Tidsfördröjningsindikatorn släcks vid slutet av den inställda avrättningsprocessen och fördröjningsprocessen avbryts.



Du kan välja och starta ett nytt program efter att ha avbrutit den inställda tidsfördröjningsfunktionen.



Tidsfördröjningsfunktionen kan inte ställas in efter att programmet startat.

Starta programmet

För att starta maskinen efter att du valt programmet och hjälpfunktionerna, tryck på Start/Paus/Avbryt.

När programmet startar hörs en melodi spelas och den beräknade tiden som återstår innan slutet av programmet visas på skärmens informationslinje. Start/Paus/Avbryt indikatorn börjar lysa kontinuerligt.



Maskinen utför avhärdning av vattnet beroende på ledningsvattnets hårdhetsgrad. Den återstående tiden som visas mot slutet av vissa program kan skilja sig från den tid som anges i början på grund av denna process. Den totala tiden kan också förändras medan programmet körs beroende på omgivningstemperaturen där maskinen är installerad, temperaturen på vattnet som försörjas och mängden disk.



Var uppmärksam att inte öppna dörren medan maskinen är igång. Stanna maskinen genom att trycka på Start/Paus/Avbryt knappen om du måste öppna dörren. Öppna sedan luckan på maskinen. Det kan släppas ut ånga när du öppnar dörren till din maskin; var försiktig. Stäng dörren på maskinen och tryck på Start/Paus/Avbryt-knappen igen. Programmet återupptar då där det slutat.



Maskinen kommer att förbli tyst i pausläge under en tid för att helt avlägsna vattnet i maskinen och på diskgodset och att för att rengöra avhårdaren, och sedan fortsätter den att köra i torkläge.

Barn (Knapp) Lås

Du kan förhindra att andra personer avbryter och ändrar programcykeln och tidsfördröjningen medan maskinen är igång.

För att aktivera barnlåset:

1. Tryck på Barn (Knapp) Lås knapparna samtidigt och håll dem intryckta i 3 sekunder.
2. "3", "2", "1" visas på skärmens informationslinje och knapplåset är aktiverat.



Barnlåset förhindrar det valda programmet eller funktioner från att ändras och inaktiverar Start/Paus/Avbryt.



Barnlåset låser inte dörren på maskinen.



Om du stänger av maskinen med hjälp av På/Av-knappen i slutet av programmet, kommer barnlåset avaktiveras automatiskt.



För energibesparing, är produkten automatiskt avstängd efter slutförandet av programmet eller om programmet inte startas.

För att avaktivera barnlåset:

1. Tryck på Barn (Knapp) Lås knapparna samtidigt och håll dem intryckta i 3 sekunder.
2. "3", "2", "1" visas på skärmens informationslinje och knapplåset är avaktiverat.

Avbryta programmet

1. Tryck på Start/Paus/Cancel knappen och håll den intryckt i 3 sekunder.
2. Släpp knappen när Start/Paus-indikatorn börjar blinka. För ett par minuter utför maskinen de åtgärder som krävs för att avbryta programmet.



Det kan finnas rester av diskmedel eller sköljmedel kvar i maskinen och/eller på bitarna som spolats beroende på i vilket steg det program du har avbrutit var.

Salt indikator (S)

Kontrollera salt indikatorn på skärmen för att se om det finns tillräcklig mängd mjukgörande salt i diskmaskinen eller inte. Du måste fylla på saltbehållaren med salt när salt indikatorns varningsignal visas på skärmen på din maskin.



Justering av vattenhårdheten förklaras i avsnittet om avhårdning.

Sköljmedel indikator (☼)

Kontrollera sköljmedelsindikatorn på skärmen för att se om det finns tillräcklig mängd sköljmedel i diskmaskinen eller inte. Du måste fylla på behållaren med

Användning av produkten

sköljmedel när sköljmedelindikatorns varningsignal visas på skärmen på din maskin.

Programavslutning

Programavslutningsindikatorn tänds när diskprogrammet är slut.

1. Tryck på På/Av-knappen för att växla AV din maskin.
2. Stäng diskmaskinens kran.
3. Koppla bort maskinen från eluttaget.



För energibesparing, är produkten automatiskt avstängd efter slutförandet av programmet eller om programmet inte startas.



Lämna din disk i maskinen i ca 15 minuter för att kyla ner den efter att den tvättats. Din disk torkar på kortare tid om du lämnar dörren till din maskin på glänt under tiden. Denna process kommer att öka tork effektiviteten i din maskin.

Varning för avbrytning av vattenförsörjningen

Om kranvatten-försörjningen avbryts eller tappvatteninloppet stängs av, kan maskinen inte ta in vatten och E:02-symbolen börjar blinka på programindikatorn. Så länge problemet fortsätter, pausas diskprogrammet och vatteninloppet kontrolleras regelbundet av maskinen; när vatteninloppet är återställt försvinner E:02 symbolen efter ett tag och diskprogrammet fortsätter.

Varning för överlopp

Om maskinen tar in för mycket vatten eller det finns läckage på någon av komponenterna då upptäcker maskinen detta och E:01-symbolen blinkar på programindikatorn. Så länge överloppet fortsätter, förblir säkerhetsalgoritmen aktiv och försöker att ladda ur vattnet. Om överloppet är slut och säkerheten kan garanteras på nytt, kommer P1-symbolen att försvinna. Om E:01 inte försvinner, finns det ett permanent fel. I detta fall bör auktoriserad service kontaktas.

Maskinrengöring

Detta program rekommenderas att drivas varje 1-2 månader för maskinrengöring och nödvändig hygien. Programmet bör drivas medan maskinen är tom.

För att uppnå en effektiv resultat, rekommenderas att använda tillsammans med speciella maskinrengöringsmedel.



Använd inte maskinrengöringsprogram för att diska. Eftersom det verkar i höga temperaturer, är det skadligt för disken.

6 UNDERHÅLL OCH RENGÖRING

Livslängden hos produkten utökas och får ofta mindre problem om den rengörs med jämna mellanrum.



Koppla bort produkten och stäng kranen innan rengöring påbörjas.



Använd inte slipande rengöringsmedel.



Rengör filter och spolarmar minst en gång i veckan för att maskinen ska fungera effektivt.

Rengöring av produktens yttre yta

Torka utsidan och produktens dörrpackningar försiktigt med ett mildt rengöringsmaterial och fuktig trasa. Torka av "Kontrollpanelen" endast med en lätt fuktad trasa.

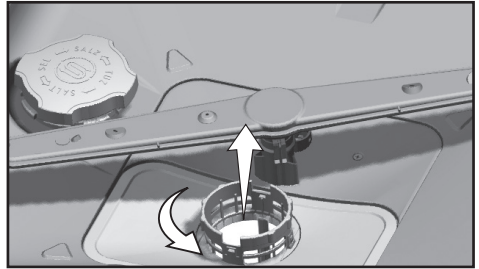
Rengöring av maskinens insida

- Rengör det inre av maskinen och tanken genom att köra ett program med eller utan diskmedel baserat på graden av nedsmutsning.
- Om vatten finns kvar i maskinen, dränera vattnet genom att följa procedurerna under rubriken "Avbryta ett program". Om vattnet inte kan släppas ut, ta bort filtren såsom anges i avsnittet "Rengöring av filter" och kontrollera om det finns några överblivna avsättningar som har samlats på botten av maskinen, och som blockerar vattenvägen. Rengör vid behov.

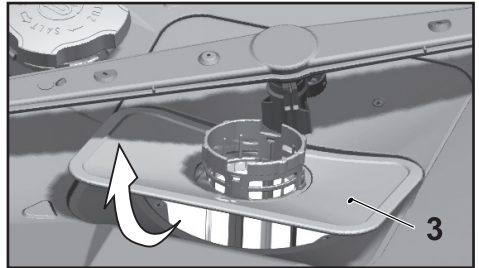
Rengöring av filter

Rengör filtren minst en gång i veckan för att maskinen ska fungera effektivt. Kontrollera om det finns matrester kvar på filtren. Om det finns matrester kvar på filtren, ta bort filtren och rengör väl under rinnande vatten.

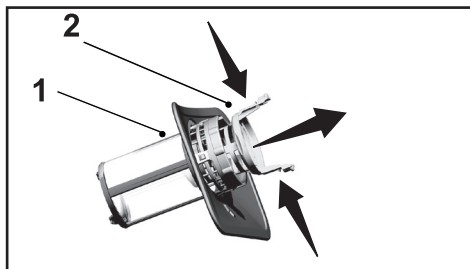
1. Vrid mikrofilter- (1) och grovfilter- (2) enheten moturs och dra ut den från sin hållare.



2. Dra ut metall / plastfiltret (3) från hållaren.



3. Tryck de två spärrarna på grovfiltret inåt och separera grovfiltret från enheten.



4. Rengör alla tre filtren under kranvatten med hjälp av en borste.
5. Placera metall / plastfiltret.
6. Placera grovfiltret i mikrofiltret. Säkerställ att det är ordentligt infäst. Vrid grovfiltret medurs tills ett "klick" hörs.



Använd inte diskmaskinen utan filter.

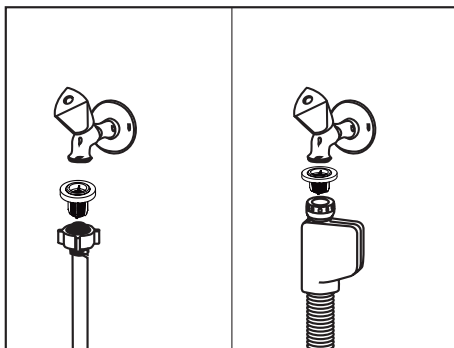


Felaktig placering av filtren minskar diskeffekten.

Rengöra slangfiltret

Skador på maskinen som kan orsakas av orenheter som kommer från vattenverket eller din vatteninstallation (exempelvis sand, smuts, rost etc.) kan förhindras genom att koppla in filtret till vatteninloppsslangen. Kontrollera filtret och slangen med jämna mellanrum och rengör vid behov.

1. Stäng av kranen och ta bort slangen.
2. Efter att du har tagit ur filtret ska du rengöra det under rinnande kranvatten.
3. Placera det rena filtret i slangen.
4. Installera slangen i kranen.
(modellberoende)

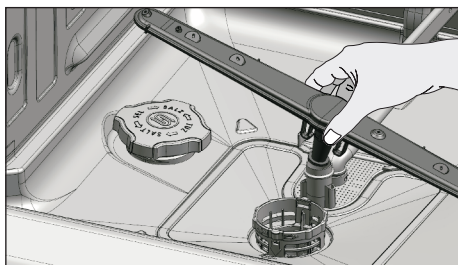
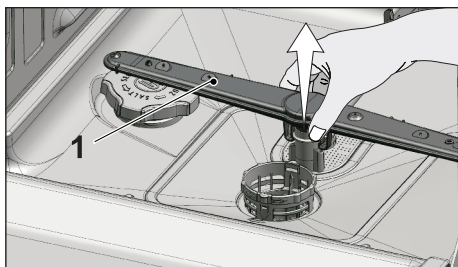


Rengöring av spolarmar

Rengör spolarmarna minst en gång i veckan för att maskinen ska fungera effektivt.

Undre spolarm

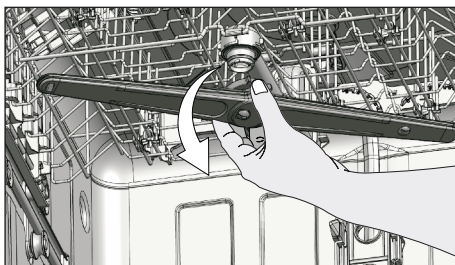
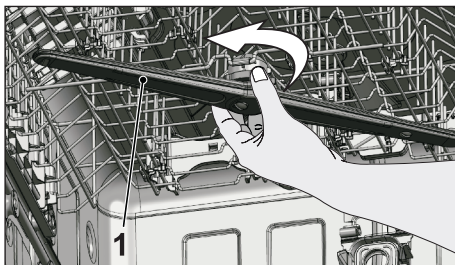
Kontrollera om hålen på den nedre spolarmen (1) är igensatta. Om de är igensatta, ta bort och rengör spolarmen. Du kan dra upp det nedre spolarmen för att ta bort det.



Övre spolarmar

Kontrollera om hålen på det övre spolarmen (1) är igensatta. Om de är igensatta, ta bort och rengör spolarmen. Vrid muttern åt vänster för att ta bort det övre spolarmen.

Se till att muttern dras åt väl vid installation av den övre spolarmen.



7 FELSÖKNING

Maskinen startar inte.

- Strömkabeln är urkopplad. >>> Kontrollera om strömkabeln är inkopplad.
- Säkringarna har gått. >>> Kontrollera säkringarna i huset.
- Vattnet kommer inte in. >>> Kontrollera att vattenkranen är öppen.
- Maskinens lucka är öppen. >>> Se till att du har stängt maskinens lucka.
- På-/Av-knappen är inte intryckt. >>> Se till att du har maskinen påslagen genom att trycka på På-/Av-knappen.

Dysken blir inte ren

- Dysken har inte placerats på rätt sätt i maskinen. >>> Fyll på dysken så som beskrivs i bruksanvisningen.
- Det valda programmet passar inte. >>> Välj ett program med en högre temperatur och cykeltid.
- Spolarmarna sitter fast. >>> Innan du startar programmet ska du rotera nedre och övre spolarmarna för hand för att se till att de roterar fritt.
- Spolarmshål är igensatta. >>> Nedre och övre spolarmshål kan bli igensatta med matrester, såsom citronkärnor. Rensa spolarmarna enligt bilden i avsnittet "Rengöring och skötsel".
- Filtren är igensatta. >>> Kontrollera om filtersystemet är rent. Rensa filtersystemet regelbundet enligt bilden i avsnittet "Rengöring och skötsel".
- Filtren installeras korrekt. >>> Kontrollera filtersystemet och se till att det installeras korrekt.
- Korgarna är överfyllda. >>> Fyll inte på för mycket i korgarna.
- Diskmedlet förvaras under dåliga förhållanden. >>> Om du använder pulverdyskmedel ska du inte förvara det på fuktiga platser. Förvara dem i en tillsluten behållare, om möjligt. För enkel förvaring rekommenderar vi att du använder dysktabletter.
- Diskmedlet är otillräckligt. >>> Om du använder dyskmedel, justera mängden dyskmedel i enlighet med smutsgrad på disk och/eller programdefinitioner. Vi rekommenderar att du använder tabletter för optimalt resultat.
- Vi rekommenderar inte sköljglans. >>> Kontrollera sköljmedelsindikatorn och tillsatt medel vid behov. Öka inställningen för sköljglans om det finns tillräckligt mycket sköljglans i maskinen.
- Locket till sköljglansfacket är öppet. >>> Kontrollera att sköljglansfacket stängs ordentligt efter att du har tillsatt sköljglans.

Dysken torkar inte i slutet av programmet

- Dysken har inte placerats på rätt sätt i maskinen. >>> Placera dysken på ett sätt så att inget vatten samlas i dem.

- Vi rekommenderar inte sköljglans. >>> Kontrollera sköljmedelsindikatorn och tillsätt medel vid behov. Öka inställningen för sköljglans om det finns tillräckligt mycket sköljglans i maskinen.
- Maskinen töms direkt efter att programmet är klart. >>> Plocka inte ur maskinen direkt efter att den har kört klart. Öppna luckan försiktigt och vänta på att ångan ska släppas ut. Plocka ur disken efter att delarna svalnat. Börja plocka ur från nedre korgen. På det sättet hindrar du att det blir kvar vattendroppar i övre korgen.
- Det valda programmet passar inte. >>> Eftersom sköljglanstemperaturen är låg i korta program blir även torkprestandan låg. Välj längre program för högre torkprestanda.
- Ytan på bestick försämras. >>> Den önskade diskprestandan går inte att få på köksbestick med försämrade ytor och det rekommenderas heller inte att du använder sådana. Dessutom kan inte vattnet flöda effektivt på slitna ytor. Vi rekommenderar inte användning av sådana föremål i diskmaskinen.



Det är normalt att man upplever problem med torkningen på artiklar i teflon. Detta associeras med teflonstrukturen. Eftersom ytbehandlingen i teflon och vatten varierar kan vattendroppar ligga kvar på teflonytan.

Te, kaffe och läppstift fastnar och sitter kvar på porslin och bestick.

- Det valda programmet passar inte. >>> Välj ett program med en högre temperatur och cykeltid.
- Ytan på bestick försämras. >>> Te- och kaffebläckor och andra torra fläckor kanske inte går bort i diskmaskinen när de har trängt in i slitna ytor. Den önskade diskprestandan går inte att få på köksbestick med försämrade ytor och det rekommenderas heller inte att du använder sådana. Vi rekommenderar inte användning av sådana föremål i diskmaskinen.
- Diskmedlet förvaras under dåliga förhållanden. >>> Om du använder pulverdiskmedel ska du inte förvara det på fuktiga platser. Förvara dem i en tillsluten behållare, om möjligt. För enkel förvaring rekommenderar vi att du använder disktabletter.

Avlagringar som ligger kvar på tallrikar och glas får ett dimmigt utseende

- Vi rekommenderar inte sköljglans. >>> Kontrollera sköljmedelsindikatorn och tillsätt medel vid behov. Öka inställningen för sköljglans om det finns tillräckligt mycket sköljglans i maskinen.
- Vattnets hårdhetsnivåinställning är låg eller så är salthalten otillräcklig >>> Mät hårdheten i vattentillförseln och kontrollera vattnets hårdhetsinställning.
- Det finns saltläckage. >>> Se till att inte spilla salt runt påfyllningshålet när du häller i salt. Se till att saltbehållarens lock sitter ordentligt fast efter att du har fyllt på salt. Kör fördiskprogrammet för att avlägsna salt som du har spillt inuti

maskinen. Eftersom saltgranulat som ligger kvar under locket löses upp under fördisken kan det göra att locket lossnar, så kontrollera locket en gång till i slutet av programmet.

Det är en annorlunda lukt i maskinen



En ny maskin har en speciell lukt. Den försvinner efter några diskningar.

- Filtren är igensatta. >>> Kontrollera om filtersystemet är rent. Rensa filtersystemet regelbundet enligt bilden i avsnittet "Rengöring och skötsel".
- Smutsig disk ligger kvar i diskmaskinen i 2-3 dagar. >>> Om du inte startar maskinen direkt efter att du har satt i disk i den ska du skölja bort rester på disken och kör fördiskprogrammet utan diskmedel varannan dag. I så fall ska du inte stänga luckan helt, för att undvika att det bildas dålig lukt i maskinen. Du kan också använda vanliga luktborttagare och maskinrengörare som finns att köpa i butik.

Rost, missfärgning och slitna ytor på disk

- Det finns saltläckage. >>> Salt kan orsaka oxidering på metallytorna. Se till att inte spilla salt runt påfyllningshålet när du håller i salt. Se till att saltbehållarens lock sitter ordentligt fast efter att du har fyllt på salt. Kör fördiskprogrammet för att avlägsna salt som du har spillt inuti maskinen. Eftersom saltgranulat som ligger kvar under locket löses upp under fördisken kan det göra att locket lossnar, så kontrollera locket en gång till i slutet av programmet.
- Matrester med salt ligger kvar på disken under lång tid. >>> Om bestick med intorkade matrester blir stående i maskinen måste smutsen sköljas bort eller disken diskas utan att vänta.
- Den elektriska installationen är inte jordad. >>>Kontrollera om diskmaskinen är ansluten till en jordad ledning. Annars kan det bildas statisk elektricitet i produkten till följd av att det bildas porer på metalldelarna, vilket tar bort den skyddande ytan och orsaka missfärgning.
- Intensivrengörare, såsom blekmedel, används. >>> Skyddshöljet på metallytorna skadas och tappar effekt över tid när de kommer i kontakt med rengöringsmedel, såsom blekmedel. Diska inte disken med blekmedel.
- Metallföremål, speciellt knivar, som används i andra syften än avsedda. >>> Skyddshöljet i knivarnas kanter kan skadas när de används i andra syften, exempelvis för att öppna konservburkar. Använd inte metallbestick för ej avsedda syften.
- Bestick tillverkas i lågkvalitativt rostfritt stål. >>> Korrosion på sådana föremål är oundviklig; de ska inte diskas i diskmaskiner.

- Köksbestick och porslin som redan är korroderade diskas i diskmaskinen. >>> Rost på korroderade föremål kan överföras till andra ytor i rostfritt stål och orsaka korrosion på de ytorna också. Sådana föremål får inte diskas i diskmaskinen.

Diskmedel ligger kvar i diskmedelsfacket.

- Diskmedlet var fuktigt när det tillsattes medel. >>> Se till att diskmedelsfacket är helt torrt innan du fyller på diskmedel.
- Diskmedlet tillsattes långt före diskprocessen. >>> Se till tillsätta diskmedel strax innan du startar maskinen.
- Öppning av locket till diskmedelsfacket är blockerat under diskningen. >>> Placera disken på ett sådant sätt att den inte hindrar locket till diskmedelsbehållaren från att öppnas och så att vattnet förs in i maskinen från roterna.
- Diskmedlet förvaras under dåliga förhållanden. >>> Om du använder pulverdiskmedel ska du inte förvara det på fuktiga platser. Förvara dem i en tillsluten behållare, om möjligt. För enkel förvaring rekommenderar vi att du använder disktabletter.
- Spolarmshålen är igensatta. >>> Nedre och övre spolarmshålen kan bli igensatta med matrester, såsom citronkärnor. Rensa spolarmarna enligt bilden i avsnittet "Rengöring och skötsel".

Dekorationer och utsmyckningar på köksförråd raderas.



Dekorert glas och dekorerat porsling passar inte för diskning i maskin. Glastillverkare och porslinstillverkare rekommenderar inte att dessa ska diskas i diskmaskin.

Disken blir repad.



Köksförråd som innehåller aluminium ska inte diskas i diskmaskinen.

- Det finns saltläckage. >>> Se till att inte spilla salt runt påfyllningshålet när du håller i salt. Salt som har spillts ut kan orsaka repbildning. Se till att saltbehållarens lock sitter ordentligt fast efter att du har fyllt på salt. Kör fördiskprogrammet för att avlägsna salt som du har spillt inuti maskinen. Eftersom saltgranulat som ligger kvar under locket löses upp under fördisken kan det göra att locket lossnar, så kontrollera locket en gång till i slutet av programmet.
- Vattnets hårdhetsnivåinställning är låg eller så är salthalten otillräcklig >>> Mät hårdheten i vattentillförseln och kontrollera vattnets hårdhetsinställning.
- Disken har inte placerats på rätt sätt i maskinen. >>> När du placerar glas och tallrikar etc. i morgon ska du inte luta dem mot annan disk utan mot kanterna i

korgen eller glasstöden. Om glaset slår emot varandra eller mot annan disk på grund av vattenpåverkan kan det orsaka att de går sönder eller repas i ytorna.

Det finns en smutsrand kvar på glaset som påminner om mjölkfläckar och inte kan tas bort för hand. En blåaktig/regnbågsaktig hinna syns när glaset hålls mot ljuset.

- Utökad sköljglans används. >>> Lägre inställning för sköljglans Rengör från utspild sköljglans när du tillsätter sköljglans.
- Korrosion har bildats på glaset på grund av mjukt vatten. >>> Mät hårdheten i vattentillförseln och kontrollera inställningen för vattnets hårdhet. Om inloppsvattnet är mjukt (<5dH), ska du inte använda salt. Välj program som diskar i högre temperaturer (t.ex. 60-65°C). Du kan också använda diskmedel med glasskydd som går att köpa i butik.

Det bildas skum i maskinen.

- Disken diskas med handdiskmedel, men har inte sköljts innan den placeras i maskinen. >>> Handdiskmedel innehåller ingen skumhämmare. Det finns inget behov av att diska med handdiskmedel innan disken placeras i maskinen. Skrapa av hårt sittande smuts på ytorna med en bit papper eller en gaffel.
- Sköljglans har spillts i maskinen när sköljglans har tillsatts. >>> Var försiktig så att du inte spiller sköljglans i maskinen när du fyller på den. Torka bort utspilt medel med hjälp av en papperstrasa.
- Locket på sköljglansbehållaren har lämnats öppet. >>> Se till att locket på sköljglansbehållaren stängs efter att sköljglans har tillsatts.

Köksförråd är sönder.

- Disken har inte placerats på rätt sätt i maskinen. >>> Fyll på disken så som beskrivs i bruksanvisningen.
- Korgarna är överfyllda. >>> Fyll inte på för mycket i korgarna.

Vatten blir kvar i diskmaskinen i slutet av programmet.

- Filtren är igensatta. >>> Kontrollera om filtersystemet är rent. Rensa filtersystemet regelbundet enligt bilden i avsnittet "Rengöring och skötsel".
- Utsläppsslangen är igensatt/blockerad. >>> Kontrollera utsläppsslangen. Ta bort utsläppsslangen, rensa stoppet och sätt i den igen så som visas i bruksanvisningen.



Om du inte kan eliminera problemet trots att du följer instruktionerna i det här avsnittet ska du kontakta din återförsäljare eller ett behörigt serviceombud. Försök aldrig reparera en produkt som inte fungerar.



service

- Vi har service i hela landet
- Gå in på www.cylinda.se eller
- Ring 0771-25 25 00 (endast lokaltaxa)

uppgge

- Maskintyp
- Problembeskrivning
- Serienummer
- Namn och adress
- Inköpsdatum
- Ditt telefonnummer

Våra tekniker är specialutbildade på Cylindaprodukter och vi använder bara originalreservdelar.

Elektroskandia Sverige AB, Cylinda, 191 83 Sollentuna

Cylinda
år efter år