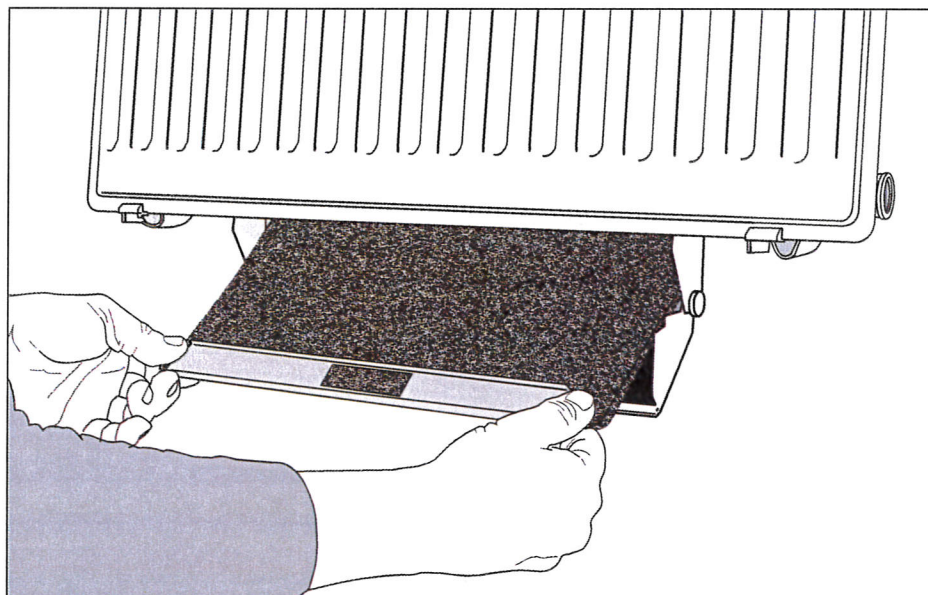


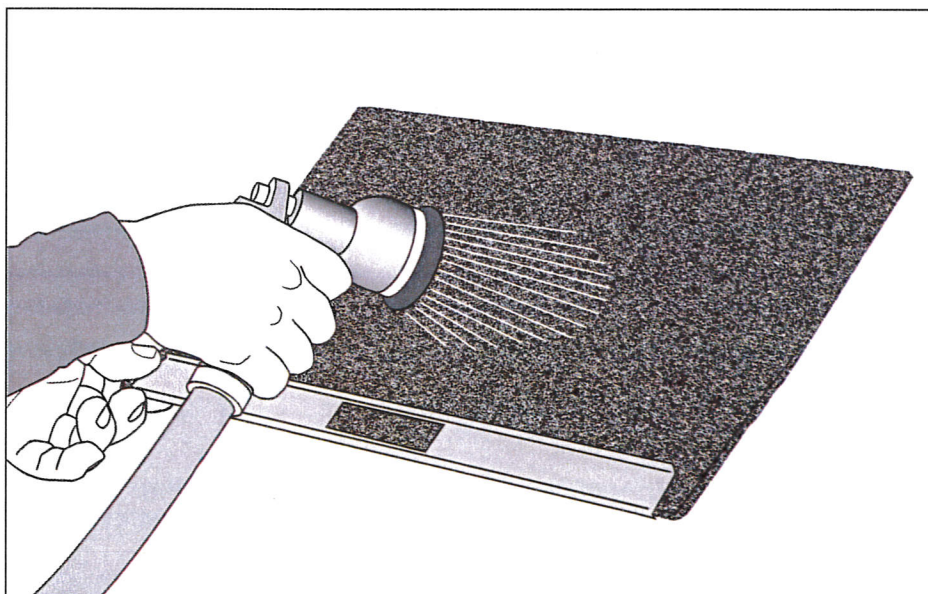
- Monteringspaket innehåller:
  - Don inkl. renslucka
  - 2 st. (1 par) tätningsklotsar

RENGÖRING OCH SKÖTSEL



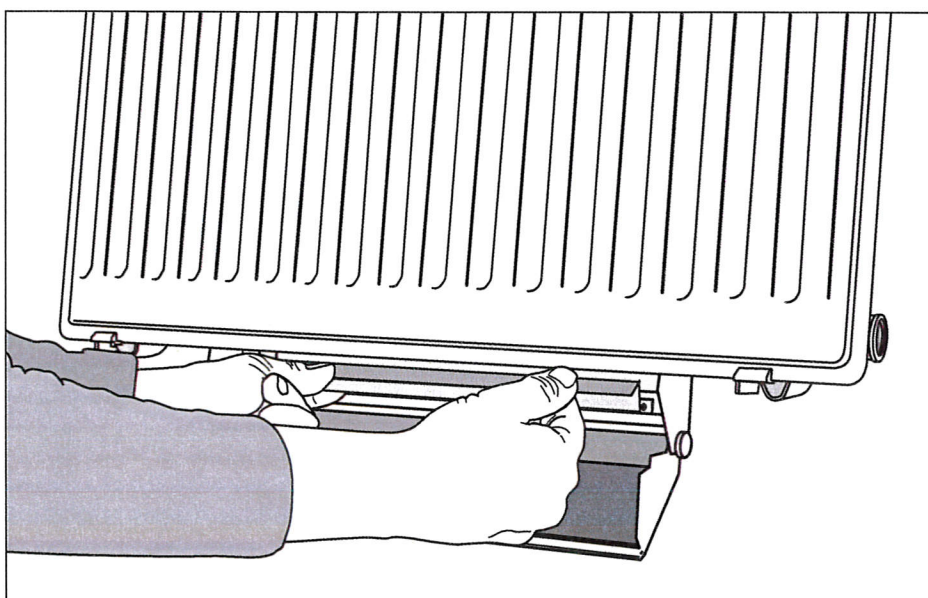
Lossa på låsskruvarna som sitter på donets gavlar.

Lyft upp filtret över fixeringsramen i donets botten och dra ut.



Grovfiltret kan tvättas i ljummet vatten och vanlig diskmedel och därefter återanvändas.

~~F7 (EU7) filter byts normalt 1 gång/år eller efter behov.~~



Montera filtret och se till att filterramen förs in över/bakom fixeringsramen i donets botten.

Fäll upp luckan och skruva åt låsskruvarna på donets gavlar.