

bruksanvisning



KF1185-1 A+

Cylinda
år efter år

Innehåll

FÖRE ANVÄNDNING AV KYL-/FRYSSKÅPET	2
Säkerhetsinstruktioner	2
Säkerhetsvarningar	3
Installation och användning	4
Innan du börjar använda apparaten	4
OLIKA FUNKTIONER OCH MÖJLIGHETER	5
Inställning av termostaten	5
Super freeze och lågt omgivningsreglage	6
Frontpanelen	7
Tillbehör	8
Is-tråg	8
Flaskhållare	8
PLACERA LIVSMEDEL I UTRYMMENA	8
Kylutrymmet	8
Frysutrymmet	8
RENGÖRING OCH UNDERHÅLL	9
Avfrostning Kyl	10
Avfrostning Frys	10
Byte av glödlampan	11
FRAKT OCH FLYTTNING AV INSTALLATIONSPLATS	11
INNAN FÖRSÄLJNINGSSERVICE TILLKALLAS	12
CYLINDAS ENERGISPARTIPS	13
FRYS- OCH KYLSKÅPETS DELAR OCH UTRYMMEN	14

DEL 1. FÖRE ANVÄNDNING AV KYL-/FRYSSKÅPET

Säkerhetsinstruktioner

- Modellen innehåller R600a- se namnplåten (kylisobutan), en naturlig gas som är mycket miljövänlig men även brandfarlig.
- Vid transport och installation måste försiktighet iaktas så att inga av apparatens kretskomponenter skadas. I händelse av skada måste du undvika öppen eld eller gnistkällor och ventiler rummet ordentligt i några minuter.
- Använd inga mekaniska eller andra artificiella produkter för att snabba på avfrostningsprocessen.
- Använd aldrig elektriska produkter i apparatens förvaringsutrymme.
- Om denna apparat ska ersätta en gammal, utrustad med ett lås, spärr eller liknande, se till att följa säkerhetsanvisningarna för att undvika att barn blir inlåsta och för att undvika olyckor.
- Gamla kylar och frysar innehåller en kylgas som består av isoleringsmaterial och CFC. Se därför till att du iaktas försiktighet och tar hänsyn till miljön när du kasserar din gamla apparat.

VIKTIG INFORMATION: Läs denna användarmanual ordentligt innan du installerar och använder produkten. Cyllinda kan inte hållas ansvariga för potentiella skador som uppstår på grund av brist på försiktighet och uppmärksamhet.



Denna enhet är märkt i enlighet med det europeiska direktivet 2002/96/EG om avfall som utgörs av eller innehåller elektroniska produkter (waste electrical and electronic equipment - WEEE).

Direktivet anger ramarna för inom EU giltigt återtagande och korrekt återvinning av uttjänta enheter.

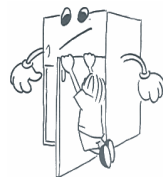
Säkerhetsvarningar

Varning: Använd inga mekaniska delar eller andra artificiella produkter för att skynda på avfrostningsprocessen. Använd inga elektriska produkter i förvaringsutrymmena i apparaten. Håll alltid apparatens ventilationsöppningar fria. Skada inte apparatens kylkrets.

- Använd inte förlängningskablar eller skarvdosor.
- Använd aldrig en kontakt som är trasig eller dålig i eluttaget.
- Dra, böj eller skada inte kabeln.

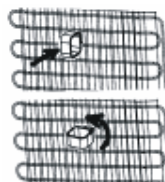


- Denna produkt är designad för vuxna; låt aldrig barn handha apparaten själva, eller hänga i dörren.
- Dra aldrig ut kontakten ur vägguttaget med våta händer då detta kan orsaka elektriska stötar!
- Placera aldrig kolsyrade drycker i glasflaskor eller kannor i frysutrymmet. Flaskor och kannor kan explodera.
- För din säkerhet, placera aldrig explosiva eller brandfarliga material i apparaten. Drycker med hög alkoholhalt ska placeras i kyllenheten med locket ordentligt förslutet och i vertikalt läge.
- Undvik fysisk kontakt när du tar ut is tillverkad i frysen; isen kan orsaka skär-/sårskador.
- Rör aldrig den frusna maten med händerna! Är inte glass och isbitar omedelbart efter du har tagit ut dem ur frysen!
- Återfrys aldrig mat som tinats. Detta kan vara en hälsofaror och leda till matförgiftning.
- Täck aldrig över kyllen med trasor, bordsdukar etc. Detta påverkar apparatens prestanda på ett negativt sätt.
- Se till att säkra tillbehören inne i apparaten för att förhindra att de skadas under transport.
- Denna apparat är inte avsedd för användning av personer (inklusive barn) med reducerade fysiska, sensoriska eller mental förmågor, eller personer med brist på erfarenhet och kunskap, om de inte övervakas eller instrueras av en ansvarig person angående användning av apparaten. Barn ska alltid övervakas för att tillse att de inte leker med apparaten.
- Om strömkabeln är skadad måste den bytas av tillverkaren eller av en servicetekniker.



Installation och användning

- Arbetsströmstyrkan på din apparat är 220-240 V and 50 Hz.
- En särskild jordad kontakt har anslutits till strömkabeln på din apparat.
- Vårt företag kan inte hållas ansvarigt för skador som kan uppstå i samband med ojordade installationer.
- Placera din apparat på en lämplig plats där den inte utsätts för direkt solljus.
- Apparaten ska placeras minst 50 cm från varma källor såsom spisar, ugnar, radiatorer och minst 5 cm från elektriska ugnar.
- Ditt kylskåp får inte användas utomhus och får inte utsättas för regn.
- Om ditt kylskåp byggs ihop med en frys är det nödvändigt att lämna ett utrymme på minst 2 cm mellan apparaterna för att undvika kondens på de yttre ytorna.
- Placera inga tunga objekt på apparaten och placera apparaten på en lämplig plats så att ett utrymme på minst 15 cm lämnas ovanför den.
- Om du placerar ditt kylskåp bredvid köskabinettet ska du lämna ett utrymme på minst 2 cm.
- För att förhindra kondensatorn (den svarta komponenten på baksidan med flänsar) från att nudda väggen, sätt på plaststödet och rotera 90°.
- För att garantera en jämn och vibrationsfri användning av ditt kylskåp justerar du fötterna för att skapa korrekt höjd och balans. Du kan göra detta genom att skruva de justerbara fötterna medsols (eller motsols). Denna process ska utföras innan livsmedel placeras i kylskåpet.
- Innan du använder apparaten ska alla delar torkas med varmt vatten till vilket du tillsätter en tesked bikarbonat, och sköjer sedan med rent vatten och torkar. När rengöringsprocessen är slutförd placerar du tillbaka alla delar.



Innan du börjar använda apparaten

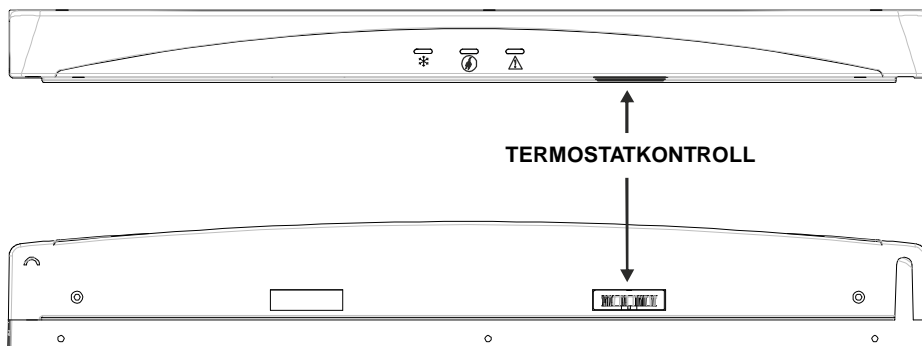
- Innan du använder apparaten första gången och för att uppnå optimal funktion, låt ditt kylskåp stå avstängt under 3 timmar (i vertikal position) och anslut sedan till eluttaget. Annars kan du skada kompressorn.
- Första gången du startar apparaten kan en lätt lukt kännas. Denna lukt försvinner dock när kylskåpet börjar kyla.



DEL 2. OLIKA FUNKTIONER OCH MÖJLIGHETER

Inställning av termostaten

FRYS- & KYLTERMOSTAT

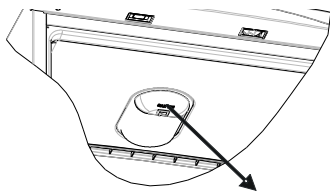


Termostaten kontrollerar automatiskt temperaturen i innerutrymmena. Vrid vredet från position "1" till "5" för lägre temperatur.

Inställning av frys- och kyltermmostaten;

- 0** : Ingen kylning. Inbyggt ljus kommer att vara AV;
 - Grön lampa "⚡" tänds;
 - Röd lampa "⚠" kommer att tändas med en specifik varaktighet efter att du har ställt in "0"-läge.
- 1 – 2** : För kortvarig matförvaring i frysutrymmet kan vredet ställas mellan min.- och medelposition.
- 3 – 4** : För långvarig matförvaring – sätt vredet i medelpositionen.
- 5** : För snabbnedfrysning av färsk mat. Kylningen verkar under längre tid. När temperatur för långvarig matförvaring erhållits skall vredet vridas tillbaka till föregående position.

Super freeze och lågt omgivningsreglage



SUPER-FRYSKONTROLL

0 : Läget OFF.

I : Läget ON.

a) Superfrysning : Om den omgivande temperaturen överstiger 18°C, kan det här reglaget användas som superfrysningsreglage.

För frysning av färsk mat eller när den RÖDA lampan är tänd. Kylen arbetar längre. Efter att du har fått kallt läge (eller när den Röda lampan är släckt) måste du gå till föregående position.

b) Låg omgivande prestanda: Om den omgivande temperaturen är mindre än 18°C, kan det här reglaget användas för att få en låg omgivande prestanda.

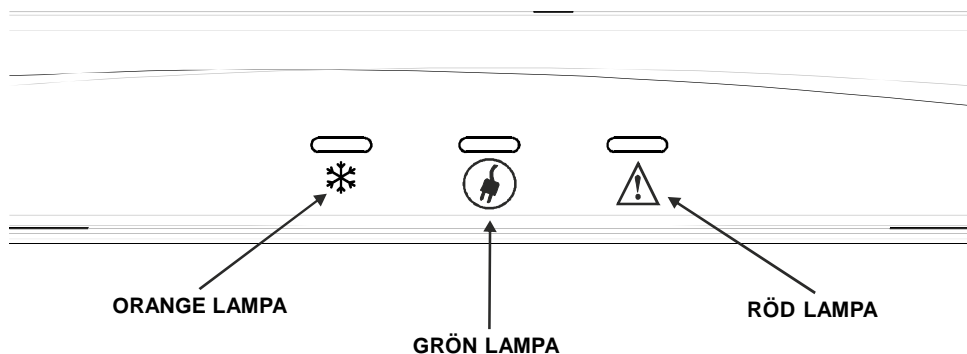
Om den omgivande temperaturen överstiger 18°C och om superfrysningsfunktionen inte ska användas ställer du in den på läget Off.

Observera:

a) För att spara energi ska du inte slå på läget "I" om du inte måste.

b) Om den röda lampan lyser kontinuerligt i mer än 48 timmar ska du stänga av den och kalla på service.

Frontpanelen



ORANGE LAMPA: I "Superfrys"-läge (superfrys-brytaren i läge 1), lyser den orange lampan.

GRÖN LAMPA: Vid elanslutning lyser den gröna lampan.

RÖD LAMPA: När temperaturen i frysutrymmet ligger över inställd termostattemperatur tänds den röda lampan. (Vid superfrysning skall superfrys-brytaren sättas i läge "0" när röda lampan slocknat).

Igångsättning

När elkabeln anslutits till eluttag; kontrollera att den GRÖNA lampan lyser. Vrid sedan termostattvredet till position 5 (max-position) och sätt superfrys-brytaren till läge « 1 » tills den röda lampan slocknar (OBS; för bästa kyltemperatur bör kyltermostaten stå mellan position 2 och 4.)

- Vid igångsättning första gången; för att erhålla bästa möjliga kylverkan bör apparaten gå kontinuerligt under 24 timmar innan rätt termostatposition ställs in.
- Under kylningsperioden – undvik att öppna dörren eller att fylla upp med mycket livsmedel.
- Om enheten stängs av eller kopplas ur bör minst 5 minuter förflyta innan återstart av enheten för att förebygga skador på kompressorn.

Tillbehör

Is-tråg

- Fyll upp istråget med vatten och placera det i frysutrymmet.
- När vattnet är genomfuset; vrid tråget för att frigöra iskuberna.



Flaskhållare (På vissa modeller)

- Använd flaskhållaren för att hindra flaskor från att glida eller ramla. Den minskar också slamrande ljud när dörren öppnas eller stängs.



DEL 3. PLACERA LIVSMEDEL I UTRYMMENA

Kylutrymmet

- För att minska fuktighet och medföljande frostbildning; förvara aldrig vätskor i oförslutna kärl. Frostbildningen är störst på de kallaste delarna och hög fuktighet medför tätare behov av avfrostning.
- Placera aldrig varm mat i frys/kylen. Varm mat skall först tillåtas avsvälta till rumstemperatur och skall lagras så att god luftcirkulation i utrymmet bibehålls.
- Tillse att ingenting vidrör innerväggen; detta kan medföra frostbildning och förpackningarna kan frysa fast. Öppna inte frysdörren i onödan.
- Arrangera kött och rengjord fisk (förpackad eller svept i plastfilm) som skall användas inom de närmaste 1-2 dagarna.
- Frukt och grönsaker kan förvaras i svalen utan förpackning.

Frysutrymmet

- Frysens är lämpad för långtidsförvaring av (djup-)frysta livsmedel och för att göra iskuber.
- Ställ inte in nylagad varm mat till frysning i frysens dörrfack. Använd dessa endast till förvaring av nedfrost mat.
- Ställ aldrig nylagad varm mat intill fryst mat som kan tina.
- Vid frysning av färiska livsmedel (t.ex. kött, fisk eller färs) bör dessa portioneras upp för att samma mat inte skall behöva tinas flera gånger.
- Förvaring av frysta livsmedel; förvaringsinstruktionerna på frysta matförpackningar skall alltid följas noggrant och om sådan information saknas, bör livsmedlet inte förvaras i mer än 3 månader efter inköpsdatum.

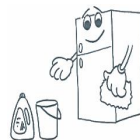
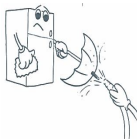
- Vid inköp av frysta livsmedel; se till att dessa förvarats djupfrys och att förpackningen är intakt.
- Frysta livsmedel bör transporteras i lämpliga behållare för att bibehålla livsmedlets kvalitet och skall återställas till rätt förvaringstemperatur inom kortast möjliga tid.
- Om ett fryst livsmedel verkar fuktigt och uppsvällt är detta tecken på att det tidigare förvarats i otillräckligt låg temperatur och att kvaliteten försämrats.
- Lämplig maximal förvaringstid beror på rumstemperaturen, termostatinställningen, hur ofta dörren öppnas, typ av livsmedel och transporttiden och transportförhållanden från butik till hemmet. Följ alltid de tryckta förvaringsinstruktionerna på livsmedlens förpackning och överskrid aldrig den angivna maximala lagringstiden.
- Använd snabbfryshyllan till hemlagad mat eller sådant som behöver frysas ner snabbt, då denna hylla har högre kylkraft. Snabbfryshyllorna är mittenhyllorna i frysutrymmet (se sid 14).

DEL 4. RENGÖRING OCH UNDERHÅLL

- Se till att du kopplat bort apparaten från vägguttaget innan du börjar rengöra.



- Rengör inte apparaten genom att hälla vatten i den.



- Du kan torka de inre och yttre delarna av apparaten genom att använda varmt såpvatten tillsammans med en mjuk trasa eller svamp.



- Ta ur delarna en och en och rengör dem med såpvatten. Diska dem inte i diskmaskin.



- Använd inga slipande rengöringsmedel, lösningsmedel eller diskmedel, aldrig brandfarliga material, brännbart material, eller smältande material såsom tinner, bensin eller syra för rengöringsändamål.



- Rengör kondensatorn (på baksidan av apparaten) med borste en gång om året för att förhindra energiförlust och för ökad prestanda.

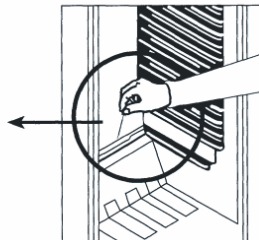
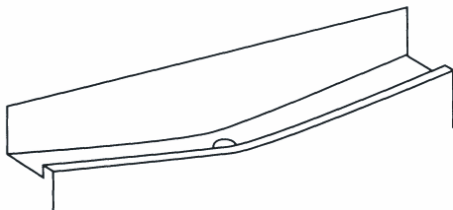


- Förvara inte rinnande olja eller mat som har tillagats i olja utan att vara tillslutna i skåpet, eftersom det kan skada skåpets plasttytor. Om du spiller olja på plasten, rengör och skölj ytan direkt med varmvatten.

SE TILL ATT APPARATEN ÄR BORTKOPPLAD FRÅN VÄGGUTTAGET.

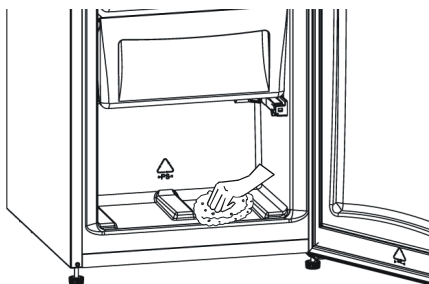
Avfrostning Kyl

- Avfrostning sker automatiskt i kyldelen under drift; smältvattnet från avfrostningen uppsamlas i avdunstningskärlet där det automatiskt dunstar bort.
- Avdunstningskärlet och dräneringshålet för smältvattnet bör rengöras regelbundet för att förhindra att dräneringshålet blockeras och att smältvattnet inte rinner ner i bottenutrymmet av kylskåpet.



Avfrostning Frys

- Is-/frostbeläggningen på hyllorna bör avlägsnas regelbundet.
- Använd inte vassa metallföremål; dessa kan punktera kylledningen och medföra orepärlbar skada. Använd den medföljande plastskrapan.
- Avfrostning måste göras om frostsiktet på hyllorna blir tjockare än 5mm.
- Före avfrostningen; placera frysta livsmedel på sval plats inlindade i t.ex. tidningspapper och övertäckta med isolerande filt för att minimera upptining.
- Ett par varmvattenbehållare kan placeras i frysskåpet för att påskynda avfrostningen.



- Torka av innerutrymmet med en svamp eller ren trasa.
- När enheten avfrostats kan livsmedlen åter placeras i frysskåpet – kom ihåg att konsumera dem inom en begränsad tidsrymd.

Byte av glödlampan

1. Koppla ur elanslutningen,
2. Tryck in hakarna på ljuskåpens sidor och ta loss kåpan (A)
3. Byt ut glödlampan (B) mot en ny (max 15W).
4. Sätt tillbaka ljuskåpan och koppla in elanslutningen.



DEL 5. FRAKT OCH FLYTTNING AV INSTALLATIONSPLATS

Frakt och flyttning av installationsplats

- Bevara originalförpackningen i polystyren-skumplast (PS) för framtida fraktbehov.
- Surra skåpet väl med rem eller starkt rep vid transport. Beakta transportinformationen på kartongen.
- Före frakt eller byte av installationsplats skall alla rörliga delar (hyllor, fack...) tas ur eller fixeras med snöre eller tejp för att förhindra skador till följd av skakningar.



DEL 6. INNAN FÖRSÄLJNINGSSERVICE TILLKALLAS

Om apparaten inte fungerar ordentligt kan orsaken vara ett litet fel. Kontrollera därför följande innan du kontaktar service – och spar tid och pengar.

"När du kontaktar service så var noga med att ha modelltyp och modellnummer till hands, se bild". Uppgifterna finns på apparatens typskylt som du hittar på skåpets innevägg"

Om apparaten inte fungerar:

Kontrollera;

- Elanslutningen, (lyser GRÖN lampa?),
- Huvudströmbrytaren till eluttaget, (är den frånslagen?),
- Termostaten, (står den i position "0"?),
- Kontroller att eluttaget levererar ström – pröva genom att ansluta en elapparat Du vet fungerar till samma eluttag.

Om apparaten fungerar dåligt; (Röd lampa lyser)

Kontrollera;

- Är utrymmet överfullt med livsmedel?,
- Är termostaten ställd på position "1" (om så, vrid till ett högre värde)
- Stänger dörren riktigt?,
- Är kondensatorn (på baksidan) fri från damm och smuts?,
- Finns det en luftspalt baktill och på sidorna?

Om apparaten avger missljud;

Kylgasen som cirkulerar i kylledningen kan avge ett svagt bubblande ljud även när kompressorn inte arbetar. Detta är normalt, men om ljudet är annorlunda – kontrollera följande;

- Står apparaten vågrätt?
- Vibrationsljud kan uppstå om baksidan kommer i kontakt med väggen.
- Föremål placerade ovanpå kan avge vibrationsljud.

Om det finns vatten i kylskåpets nedre del ;

Kontrollera:

- Dräneringshålet för smältvatten kan vara tilltäppt (använd dräneringspluggen att rensa med).

Är apparaten tillräckligt kall;

Apparaten har designats för att fungera i normal rumstemperatur i enlighet med den klimatklass som uppges på skåpets typskylt. Användning av apparaten i miljöer vars temperaturvärden inte överensstämmer med de som uppges på etiketten rekommenderas inte.

<i>Klimatklasser</i>	<i>Rumstemperatur (°C)</i>
T	Mellan 16 och 43 (°C)
ST	Mellan 16 och 38 (°C)
N	Mellan 16 och 32 (°C)
SN	Mellan 10 och 32 (°C)

(*) Uppfyller standarderna TS EN ISO 15502, Tropisk klass har definierats endast för rumstemperaturer mellan 16°C och 43°C.

Rekommendationer

- Om apparaten står tom under en längre tid (t.ex. under semester); koppla ur väggkontakten – frosta av och rengör för att förebygga mögelbildning och dålig lukt.
- För att helt stänga av apparaten – dra ur elkontakten (för rengöring och när dörren skall lämnas öppen).

Om det fortfarande är problem med apparaten, trots att du har följt kraven i varningarna, kontakta då närmaste auktoriserade serviceställe.

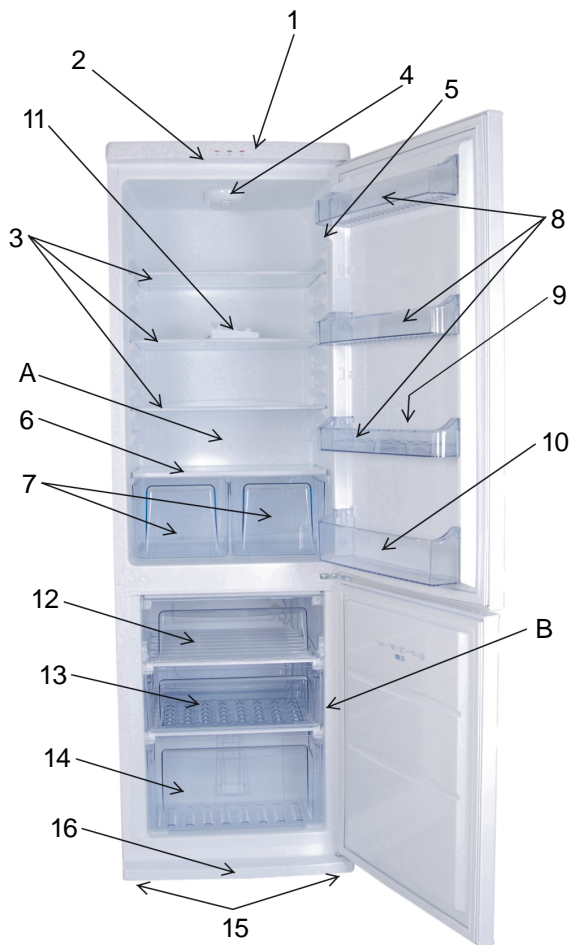
Din apparats livscykel, uträknad och godkänd av Ministry of Industry (perioden under vilken reservdelar för enheten finns) är 10 år.

Denna figur har gjorts i informationssyfte om delar och tillbehör. Delarna kan variera beroende på modell.

DEL 7. CYLINDAS ENERGISPARTIPS

- 1– Låt mat och dryck kylas av utanför apparaten.
- 2– Placera maten i kylskåpsutrymmet vid upptining av frusen mat. Den låga temperaturen hos den frusna maten hjälper till att kyla kylskåpsutrymmet när maten tinar upp. Vilket ger en energibesparing. Om den frusna maten tas ut orsakar den ett slöseri med energi.
- 3– Vid inställning av drycker och flytande föda måste de täckas över. I annat fall ökar fuktigheten i apparaten. Vilket medför att funktionstiden blir längre. Att täcka över drycker och flytande föda hjälper också till att bevara lukt och smak.
- 4– Öppna och stäng apparatens dörr så snabbt som möjligt vid inställning av mat och dryck.
- 5– Låt locken vara på i apparaten för varje utrymme med annan temperatur. (grönsaks-, kylfack, osv).
- 6– Rengör emellanåt apparatens baksida med en dammsugare eller målarpensel för att förhindra en ökad energiförbrukning.

DEL 8. FRYSS- OCH KYLSKÅPETS DELAR OCH UTRYMMEN



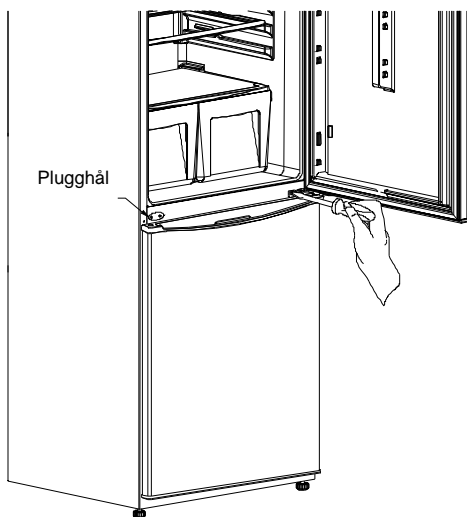
Den här presentationen är endast till i informationssyfte för enhetens delar.
Delarna kan variera beroende på modell.

A) KYLSKÅP
B) FRYSSKÅP

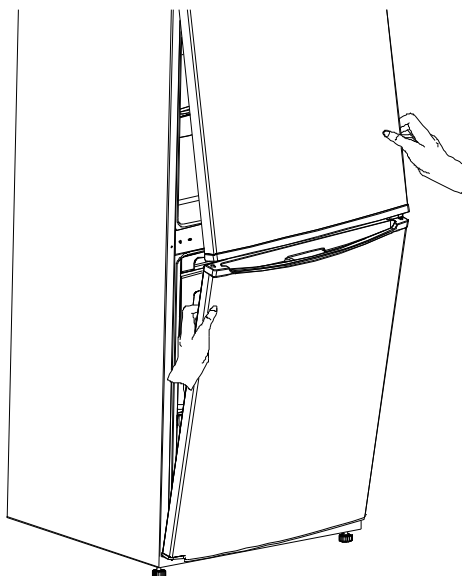
1) FRONTPANEL
2) TERMOSTATVRED
3) FÖRVARINGSHYLLOR
4) KYLSKÅPETS LAMPA & KÅPA
5) LAMP-STRÖMBRYTARE
6) SVALHYLLA
7) SVALUTRYMME

8) ÖVRE HYLLA
9) ÄGGHÅLLARE
10) NEDRE HYLLA
11) IS-TRÅG
12) LOCK FÖR FRYSSUTRYMME
13) FRYSSLÅDA
14) NEDRE FRYSSLÅDA
15) FOT MED NIVÅREGLAGE
16) SPARKPLÅT

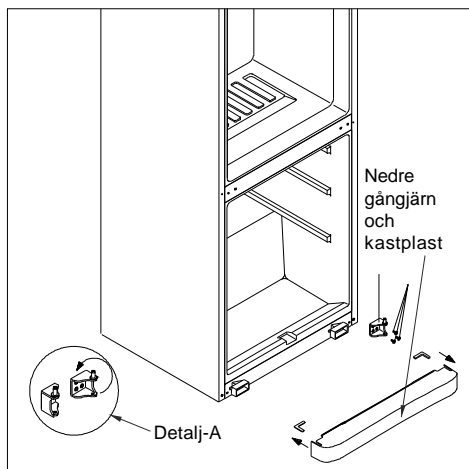
STEG 1: skruva loss två skruvarna av mellersta gångjärnet och ta loss 2 större och 1 liten täckbricka från vänstrasidan



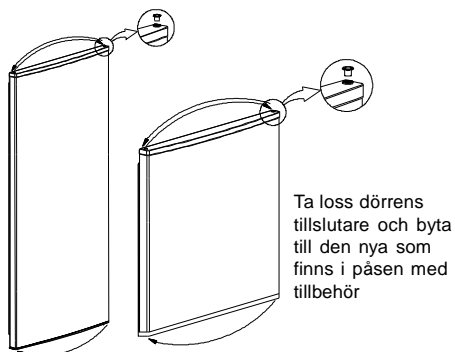
STEG 2: ta bort båda dörrnagenom att dra från mellersta gångjärnet



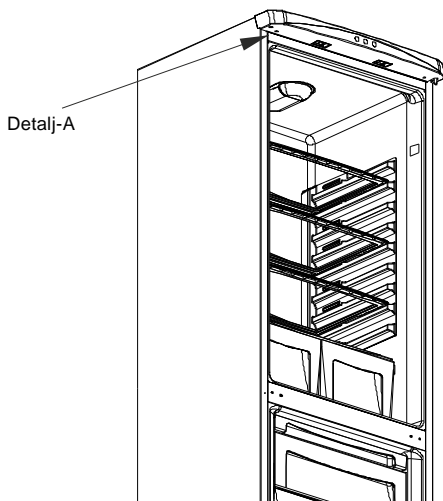
STEG 3: Ta loss det nedre gallret genom att dra utåt och skruva loss nedre gångjärnet. Vänd om gångjärnet som visat i Detalj-A. Ta loss gångjärns tappens och skruva den i motsatta sidan. Skruva fast det nedre gångjärnet med två skruvar till vänstra sidan.



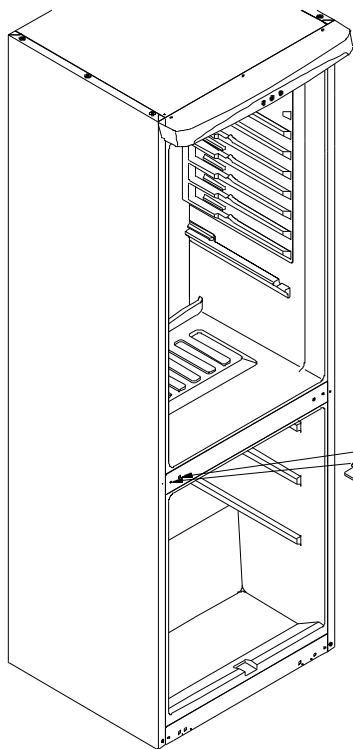
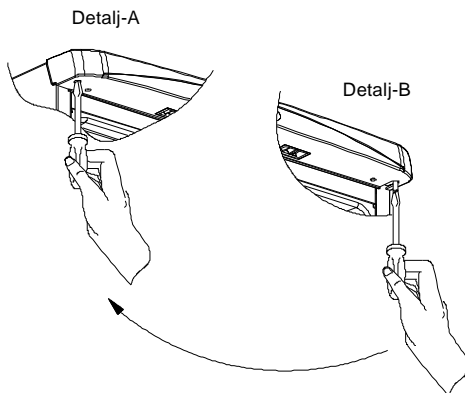
Flytta övre, mellersta och nedre gångjärnets täckbrickor som finns i dörrkanterna, till motsatta sida enligt figuren



STEG 4: fästa två större och en liten täckbricka till högre sidan av mellandel



STEG 5: Ta loss den vanstra gångjärnets täckbricka i överpanel (detalj-A). Skruva fast tappen till vanstra gångjärnet. (detalj-B).



Vänd mellersta gångjärnet 180° med urs enligt figuren.

Montera mellersta gångjärnet och dörrama samtidigt. Skruva fast gångjärnet till sist. Montera det nedre gångjärnet.



service

- Vi har service i hela landet
- Gå in på www.cylinda.se eller
- Ring 0771-25 25 00 (endast lokaltaxa)

uppgge

- Maskintyp
- Problembeskrivning
- Serienummer
- Namn och adress
- Inköpsdatum
- Ditt telefonnummer

Våra tekniker är specialutbildade på Cylindaprodukter och vi använder bara originalreservdelar.

Elektroskandia Sverige AB, Cylinda, 191 83 Sollentuna

Cylinda
år efter år
52109884