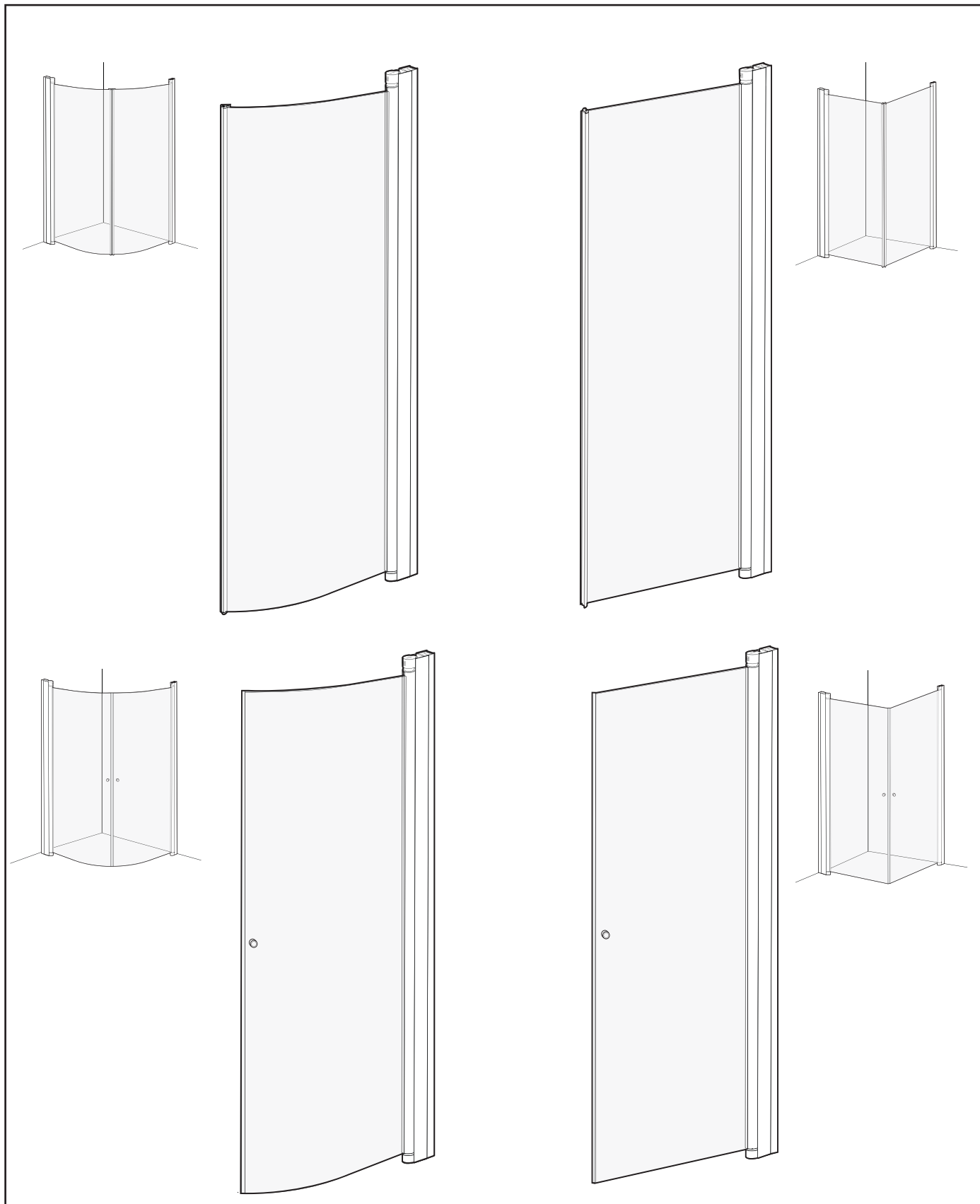


# Ifö Space

48-16-4

**SE** Duschvägg **DK** Brusevæg **NO** Dusjvegg **GB** Shower enclosures



1675541

## SE Innan du börjar!

- Läs igenom denna text!
- Välj ut rätt duschväggskombination på sida 2-5. Bestäm avsättningsmåten för väggprofilerna L. Tabellmått L är avsättningsmått för väggprofilernas c/c-mått. Duschplatsens maximala yttermått fås genom att lägga till 20 mm till avsättningsmått L.
- Ställ alltid ett icke monterat glas på ett mjukt underlag.
- Denna monteringsbeskrivning gäller EN sida, plan eller böckad. Upprepa momenten vid monteringen av andra sidan.

## DK Inden du begynder!

- Læs denne tekst igennem!
- Udvælg den rigtige brusevægskombination på side 2-5. Bestem afsætningsmålene for vægprofilene L. Måltabeller L er afsætningsmål fra vægprofilernes c/c mål. Brusepladsens maksimale ydermål fås ved at lægge 20 mm til afsætningsmål L.
- Placer altid et ikke monteret glas på et blødt underlag.
- Denne monteringsanvisning gælder for EN side, lige eller buet. Gentag denne ved monteringen af den anden side.

## NO Før du begynner!

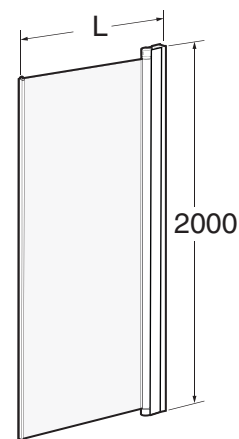
- Les denne teksten nøye.
- Valg av riktig dusjkombinasjon gjør du på side 2-5. Bestem avsetningsmålene for veggprofilene L. Tabellmål L er avsetningsmålene for veggprofilenes c/c- mål. Dusjpladsens maksimale yttermål får du ved å legge til 20 mm på avsetnings-målene L.
- Sett aldri glasset direkte mot gulvet, men på et mykt underlag.
- Denne monteringsanvisningen gjelder EN vegg, rett eller buet. Monteringsmomentene finner du på side 9-14.

## GB Before you start !

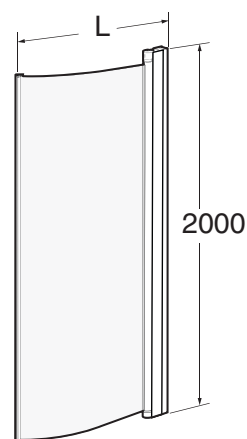
- Read through this text!
- Choose the correct shower enclosure combination on page 2-5 and determine the measure for the wall profiles L. Table dimensions L are the c/c measure of the wall profiles. The outer dimensions of the shower area are given by adding 20 mm to L.
- Always position a non-installed glass part onto something soft.
- This mounting instruction is valid for one side, straight or curved. Repeat the steps when installing the second side.

## Handtagsprofil/ Handle profile

Rak/ Straight	L ±10
600	581
650	631
700	681
750	731
800	781
850	831
900	881
1000	981

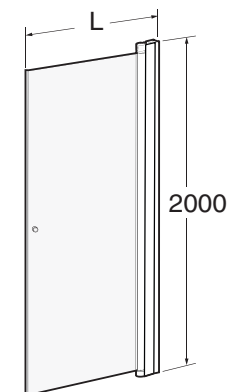


Böckad/ Curved	L ±10
800	641
900	741

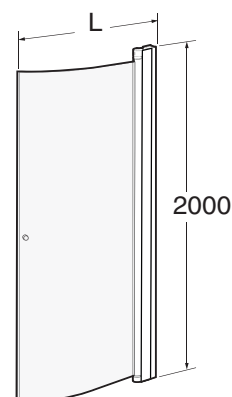


## Knopp/Knob

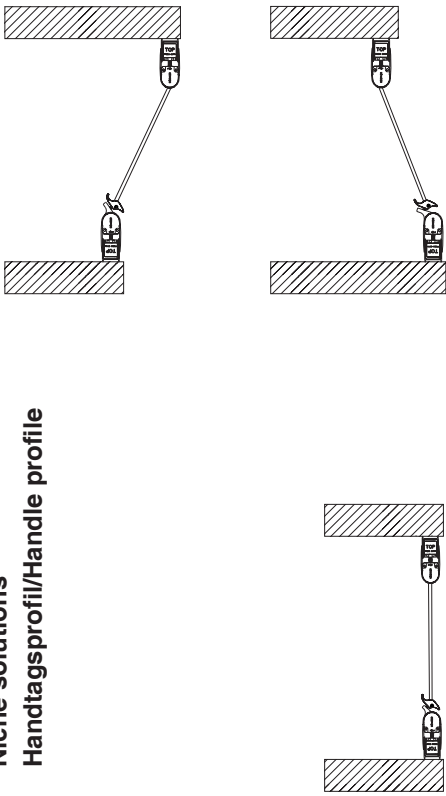
Rak/ Straight	L ±10 incl. magnetic strip
600	583
650	633
700	683
750	733
800	783
850	833
900	883
1000	983



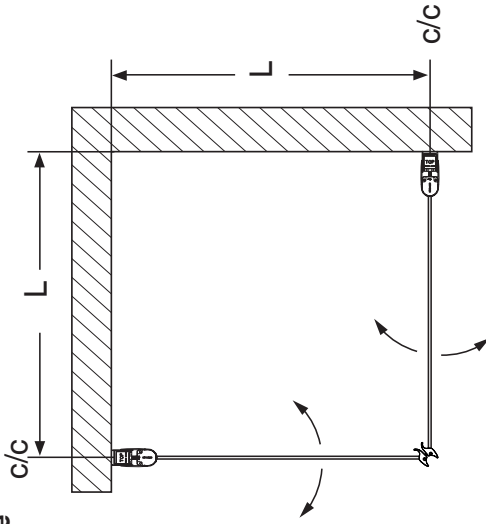
Böckad/ Curved	L ±10 incl. magnetic strip
800	641
900	741



**A**  
Niche solutions  
Handtagsprofil/Handle profile



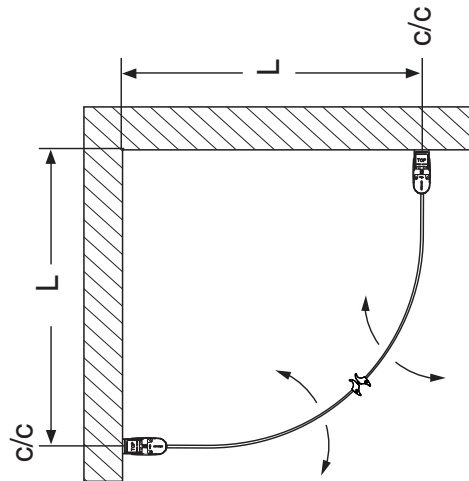
**B**  
Handtagsprofil/Handle profile



L= (mm)	
600	583
650	633
700	683
750	733
800	783
850	833
900	883
1000	983

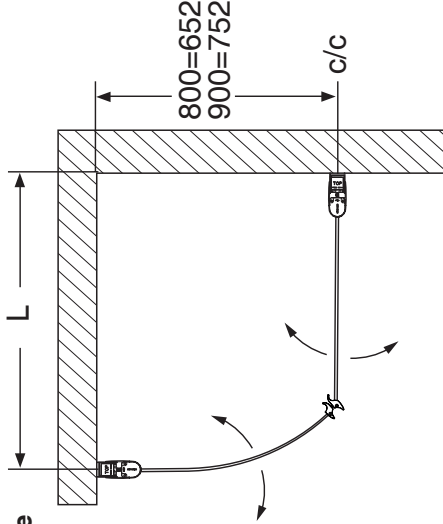
Justermån/Justeringsmål/Adjustment: L ± 10 mm

**C**  
Handtagsprofil/Handle profile



L= (mm)	
800	783
900	883

**D**  
Handtagsprofil/Handle profile



L= (mm)	
600	725
650	775
700	825
750	875
800	925
850	975
900	1025
1000	1125

**SE**

Ovanstående tabellmätt L är avsättningsmätt för väggprofilernas c/c-mätt. Duschplatsens maximala yttermätt fås genom att lägga till 20 mm till avsättningsmätt L.

**DK**

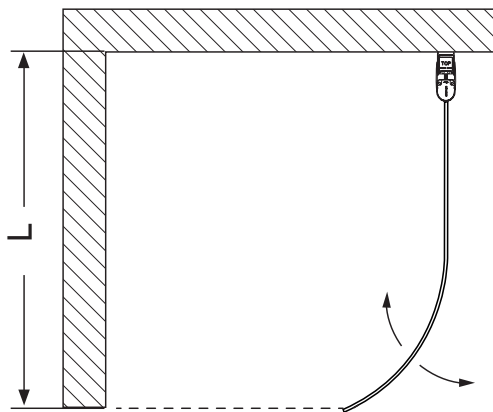
Ovenstående måltabeller L er afsætningsmål fra væggprofilernes c/c mål. Brusepladsens maksimale yder- mål fås ved at lægge 20 mm til afsætningsmål L.

**NO**

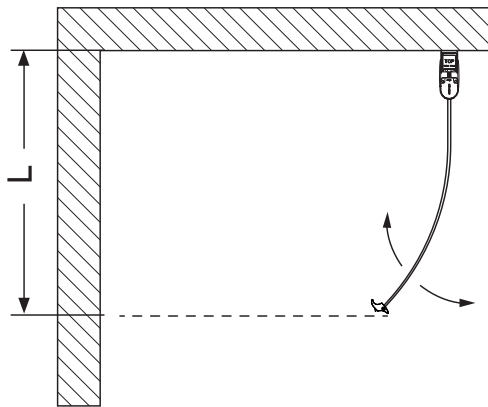
Ovenstående tabellmål L er avsætningsmålene for veggprofilenes c/c- mål. Dusjplassens maksimale yttermål får du ved å legge til 20 mm på avsætnings-målene L.

**GB**

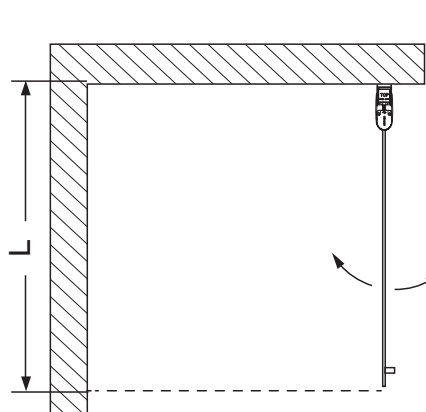
Above table dimensions L are the c/c measure of the wall profiles. The outer dimensions of the shower area are given by adding 20 mm to L.

**E**

L= (mm)	
900	900
1000	1000

**Knopp/Knob****F**

L= (mm)	
800	641
900	741

**Justermån/Justeringsmå/Adjustment: L ± 10 mm****G****Knopp/Knob**

L= (mm)	
600	569
650	619
700	669
750	719
800	769
850	819
900	869
1000	969

Ovenstående tabellmått L är avsettningsmått för väggprofilernas c/c-mått. Duschplatsens maximala yttermått fås genom att lägga till 20 mm till avsettningsmått L.

**SE****DK**

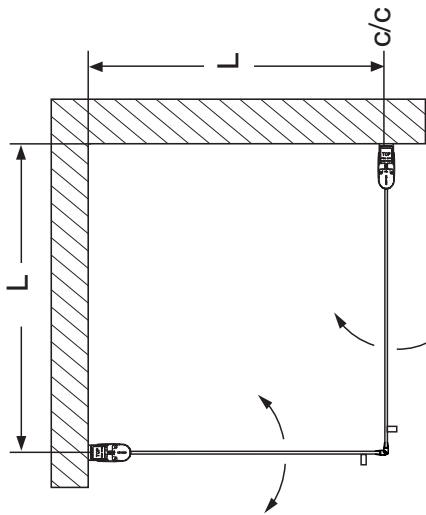
Ovenstående måttabeller L er afsætningsmål fra væggprofilernes c/c mål. Brusepladsens maksimale yder-mål fås ved at lægge 20 mm til afsætningsmål L.

**NO**

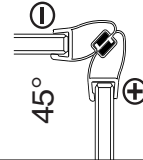
Ovenstående tabellmål L er avsetningsmålene for veggprofilenes c/c-mål. Dusjplassens maksimale yttermål får du ved å legge til 20 mm på avsetnings-målene L.

**GB**

Above table dimensions L are the c/c measure of the wall profiles. The outer dimensions of the shower area are given by adding 20 mm to L.

**Knopp/Knob****H**

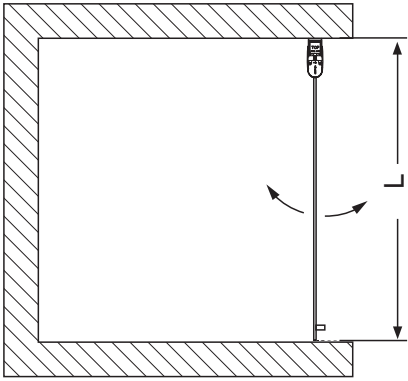
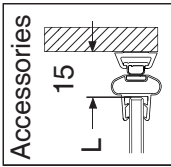
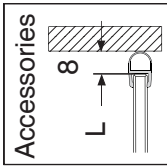
Included



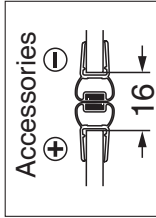
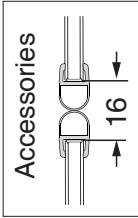
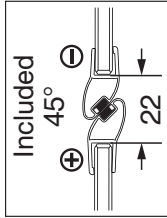
L= (mm)	
600	583
650	633
700	683
750	733
800	783
850	833
900	883
1000	983

**I****Knopp/Knob**

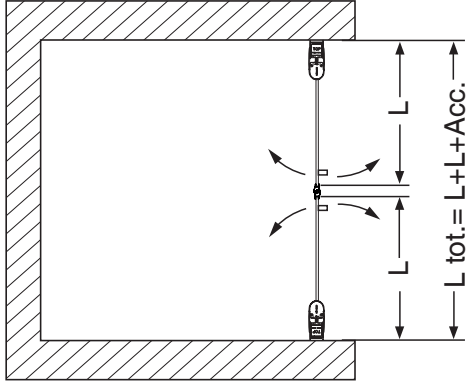
L = (mm)	
600	569
650	619
700	669
750	719
800	769
850	819
900	869
1000	969



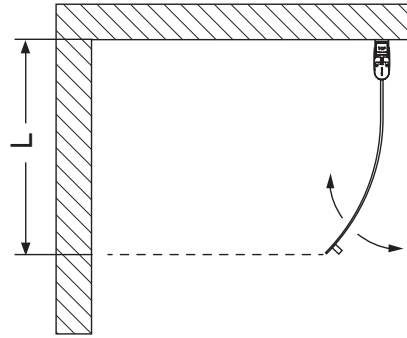
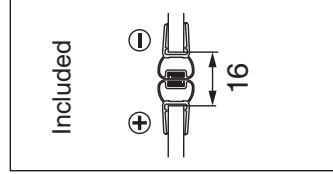
L tot. = L + Accessories

**Knopp/Knob****J**

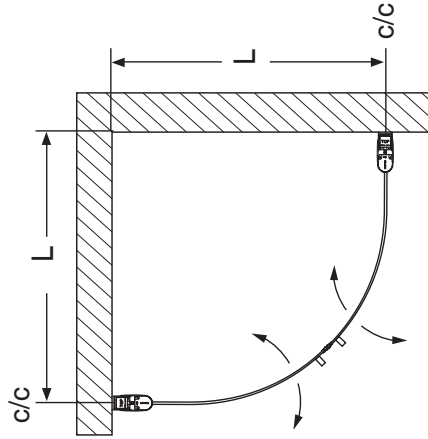
L = (mm)	
600	569
650	619
700	669
750	719
800	769
850	819
900	869
1000	969

**Justermån/Justeringsmål/Adjustment: L ± 10 mm****K****Knopp/Knob**

L = (mm)	
800	633
900	733

**Knopp/Knob****L**

L = (mm)	
800	783
900	883

**SE**

Ovanstående tabellmått L är avsättningsmått för väggprofilernas c/c-mått. Duschplatsens maximala yttermått fås genom att lägga till 20 mm till avsättningsmått L.

**DK**

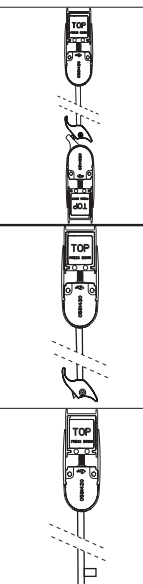
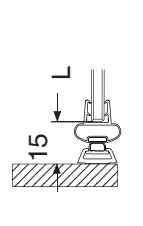
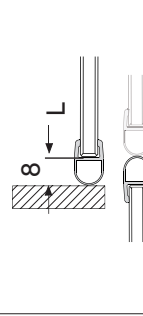
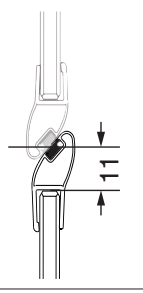
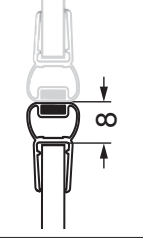
Ovanstående måttabeller L er afsætningsmål fra væggprofilernes c/c mål. Brusepladsens maksimale yder- mål fås ved at lægge 20 mm til afsætningsmål L.

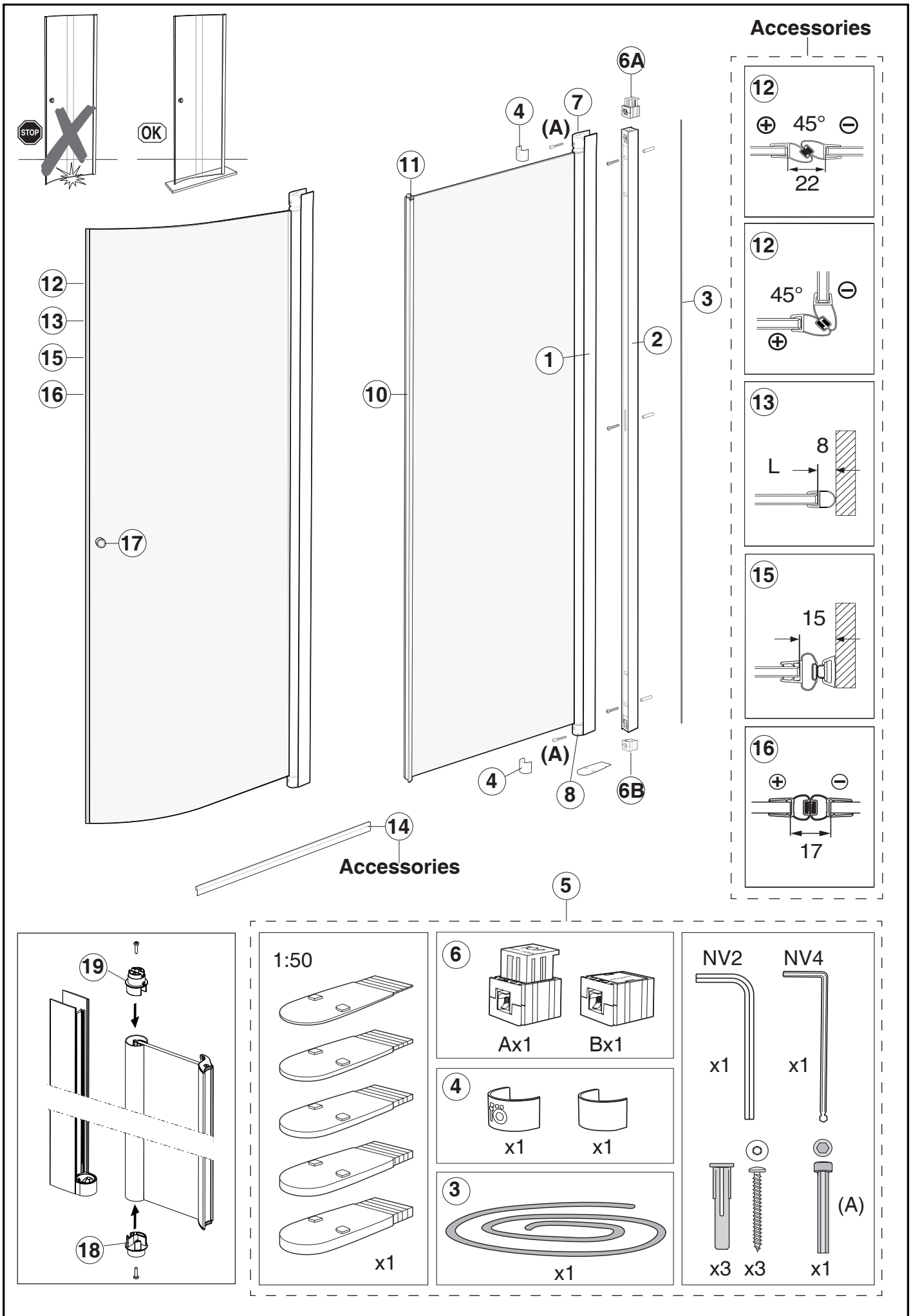
**NO**

Ovenstående tabellmål L er avsætningsmålene for veggprofilenes c/c- mål. Dusjplassens maksimale yttermål får du ved å legge til 20 mm på avsætnings-målene L.

**GB**

Above table dimensions L are the c/c measure of the wall profiles. The outer dimensions of the shower area are given by adding 20 mm to L.

		SPACE knob version					
		SPACE handle version					
Door incl. knob	Door incl. handle profile	Niche ±20 incl. niche profile	Niche incl. mag.list (each door ±10)	Niche/Saloon with list no. (each door ±10)	Saloon with mag.list 45° (each door ±10)	Saloon with mag.list 90° (each door ±10)	
 <p><b>SPACE STRAIGHT MODEL</b></p> <p>(each door adjustable ±10)</p>		 <p>0684680</p>	 <p>0682380</p>	 <p>0584780 L=1948 0584880 L=1798</p>	 <p>05857080</p>		
Space, 600 Handle profile		673					
Space, 600 Knob	583	673					
Space, 650 Handle profile	633	723	584	577	580	577	
Space, 650 Knob	619	773	634	627	630	627	
Space, 700 Handle profile	683	823	684	677	680	677	
Space, 700 Knob	669						
Space, 750 Handle profile	733	873	734	727	730	727	
Space, 750 Knob	719						
Space, 800 Handle profile	783	923	784	777	780	777	
Space, 800 Knob	769						
Space, 850 Handle profile	833	973	834	827	830	827	
Space, 850 Knob	819						
Space, 900 Handle profile	883	1073	884	877	880	877	
Space, 900 Knob	869						
Space, 1000 Handle profile	983		984	977	980	977	
Space, 1000 Knob	969						
Space, 1000 Niche		1010					
Space, 1000 Niche Knob	896		911	904	907	904	
Space, 1100 Niche		1110					
Space, 1100 Niche Knob	996		1011	1004	1007	1004	
Space, 1200 Niche		1210					
Space, 1200 Niche Knob	1096		1111	1104	1107	1104	

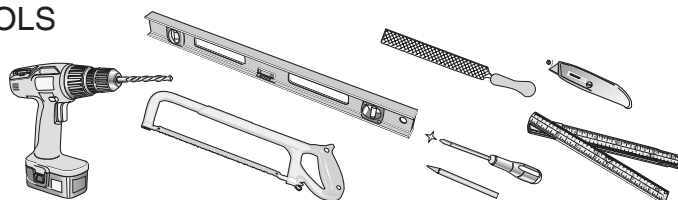




## Spare parts

Pos.	Spare Part No.	Notes	= mm
1	Z0580205	White	1850
	Z0580202	White	2000
	Z0580204	Grey	1850
	Z0580201	Grey	2000
2	Z0580105	White	1850
	Z0580102	White	2000
	Z0580104	Grey	1850
	Z0580101	Grey	2000
3	Z0583120		2250
4	Z0580802	White	
	Z0580801	Grey	
5	Z0584631	White	
	Z0584630	Grey	
6	Z0582020		
7	Z0581430		
8	Z1675217		
10	Z0582625	White	2199
	Z0582624	Grey	2199
11	Z0580924	White	
	Z0580922	Grey	
	Z0581024	White	
	Z0581022	Grey	
12	0584780	Accessories	1948
	0584880	Accessories	1798
13	0682380	Accessories	
14	05858080	Accessories	
15	0684680	Accessories	
16	05857080	Accessories	1948
17	Z0569920		
18	Z0581622	White	
	Z0581621	Grey	
19	Z0581722	White	
	Z0581721	Grey	

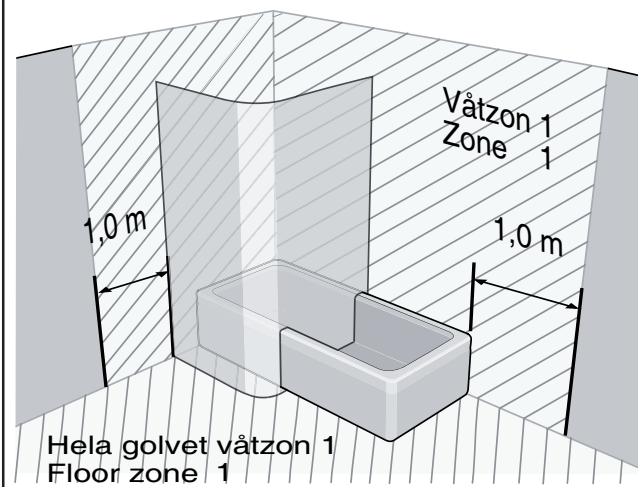
### TOOLS





# Säker vatteninstallation, Waterproof installation

SE

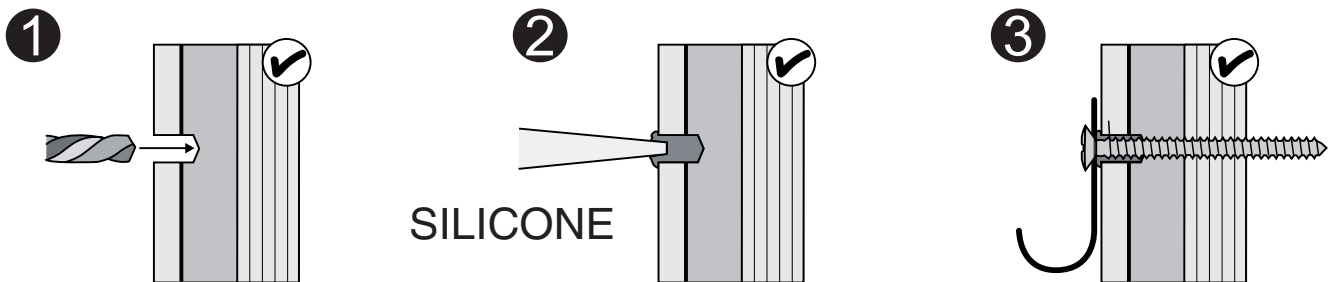


Skruvinfästningar i våtzon 1 ska göras i massiv konstruktion såsom betong, regler, särskild konstruktionsdetalj eller i Våtrumsvägg 2012.

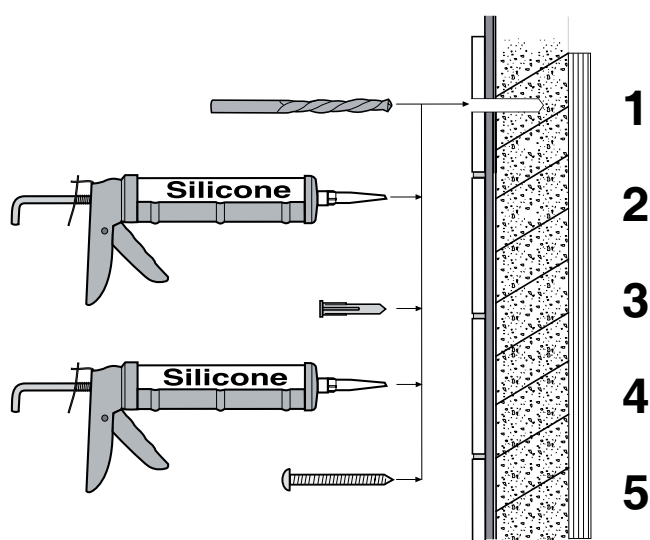
Skruvinfästningar i våtzon 1 får inte göras enbart i golv- eller väggskiva.  
(SäVa § 2.11.1 & Våtrumsvägg 2012).

Screw fastening in the wet zone 1 has to be made in solid construction, such as concrete, batten, specific construction detail or "Våtrumsvägg 2012".  
Screw fastening in the wet zone 1 must not be made in the floor board or wall board solely  
(SäVa § 2.11.1 & Våtrumsvägg 2012).

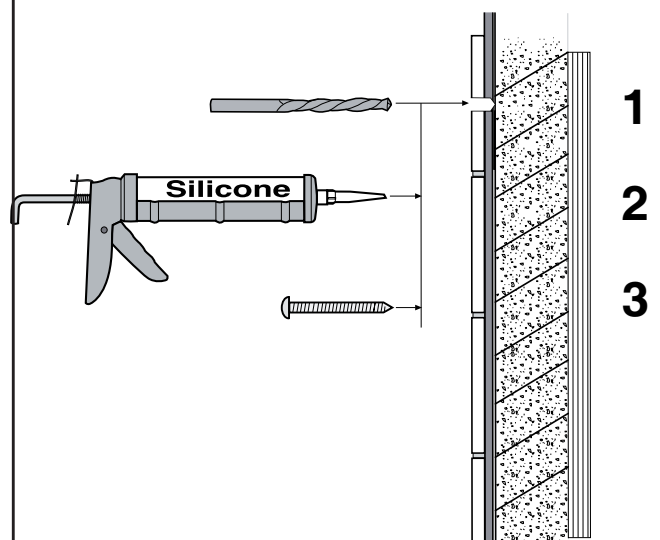
## Våtrumsvägg 2012, Zon 1, Waterproof wall, Zone 1



## Betong, Zon 1 Concrete, Zone 1

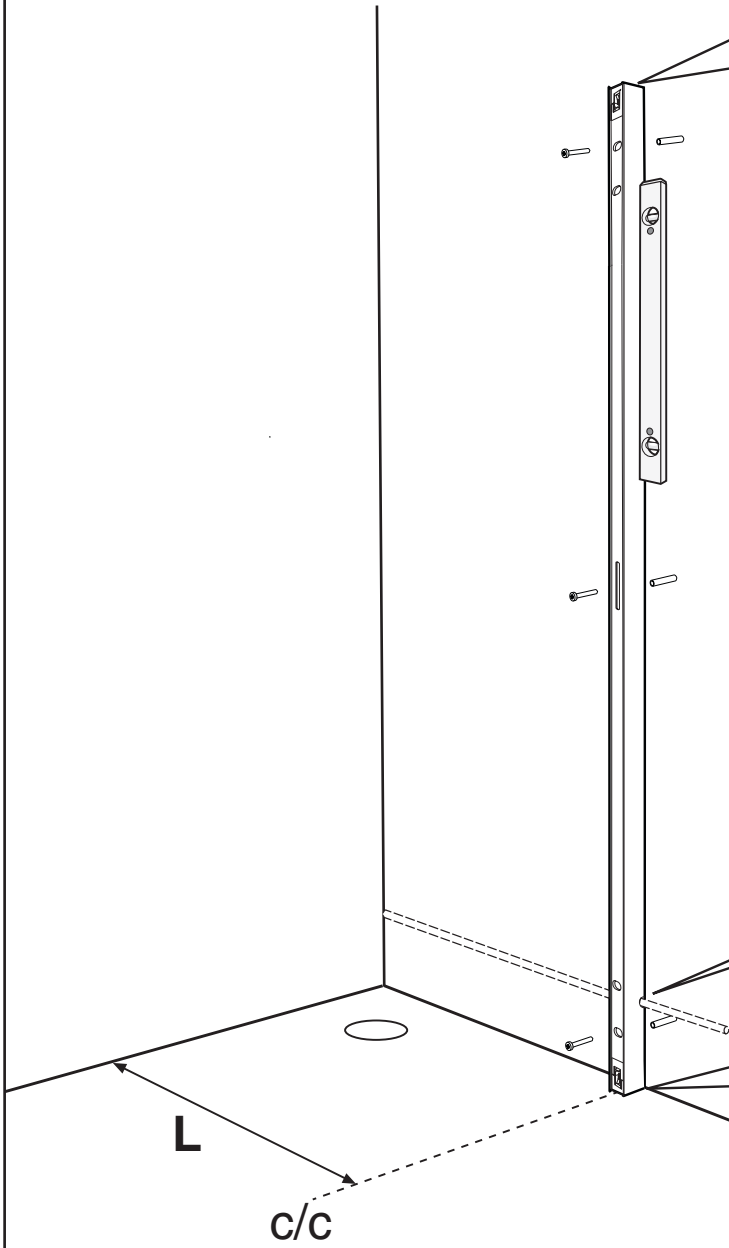
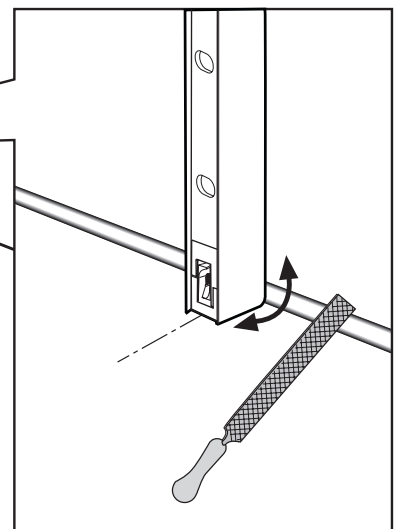
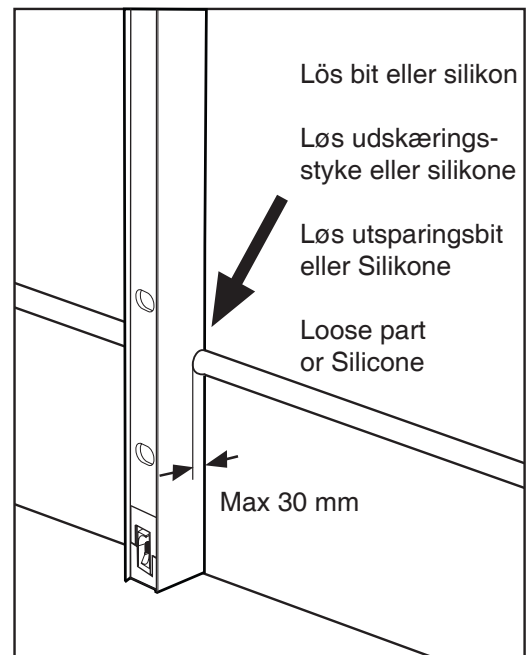
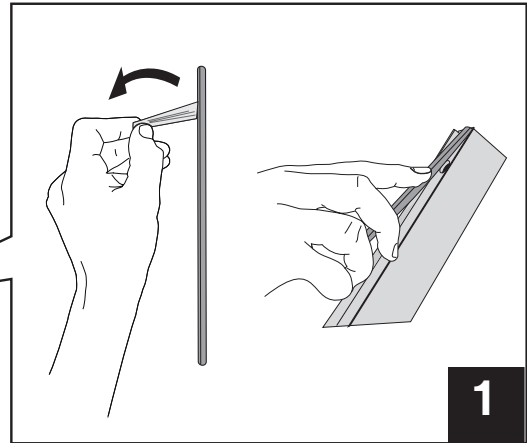


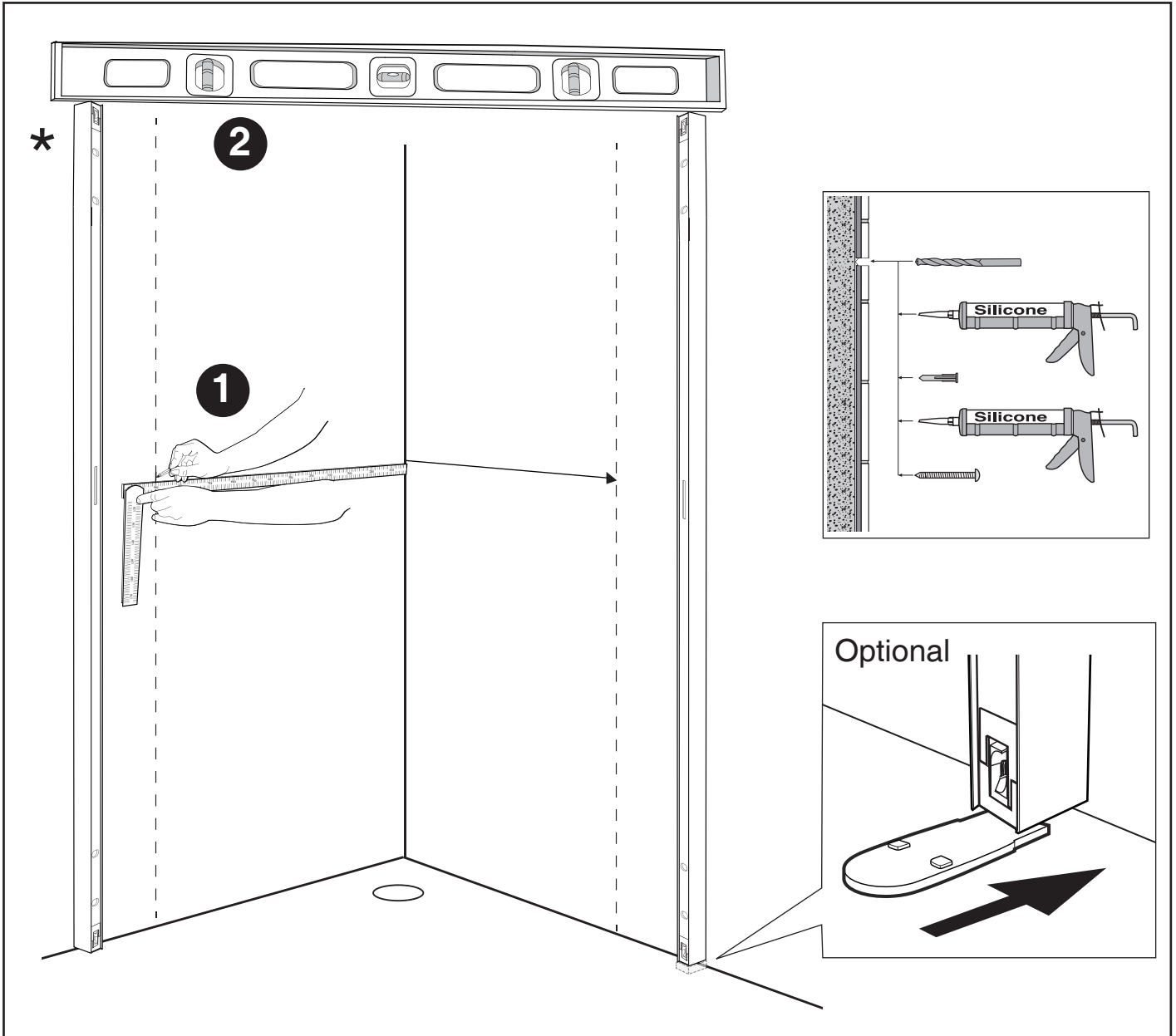
## Trä, Zon 1 Wood, Zone 1



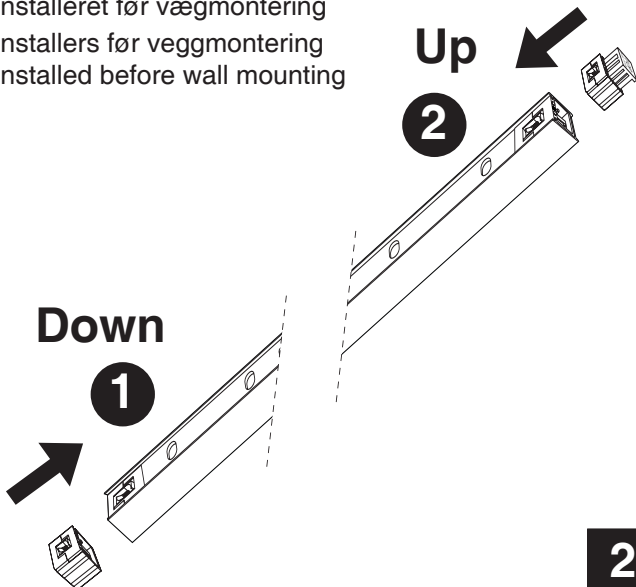
**Note!**  
Right Door

Reverse to  
left door see  
page 13.

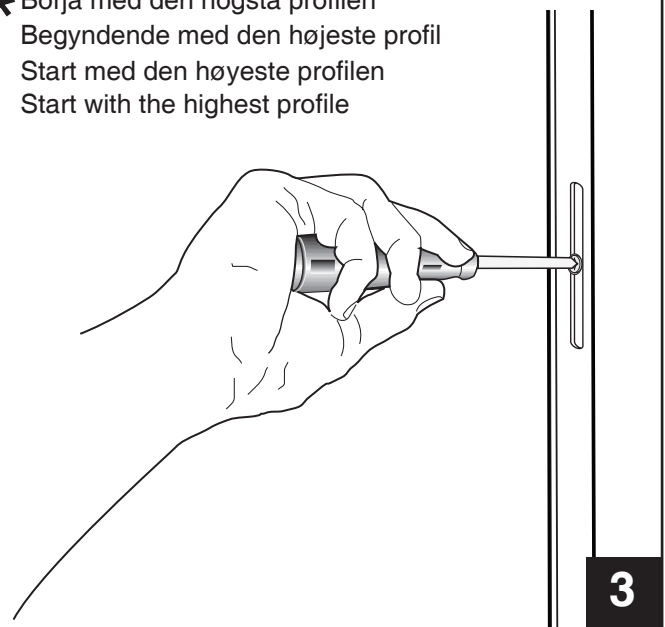


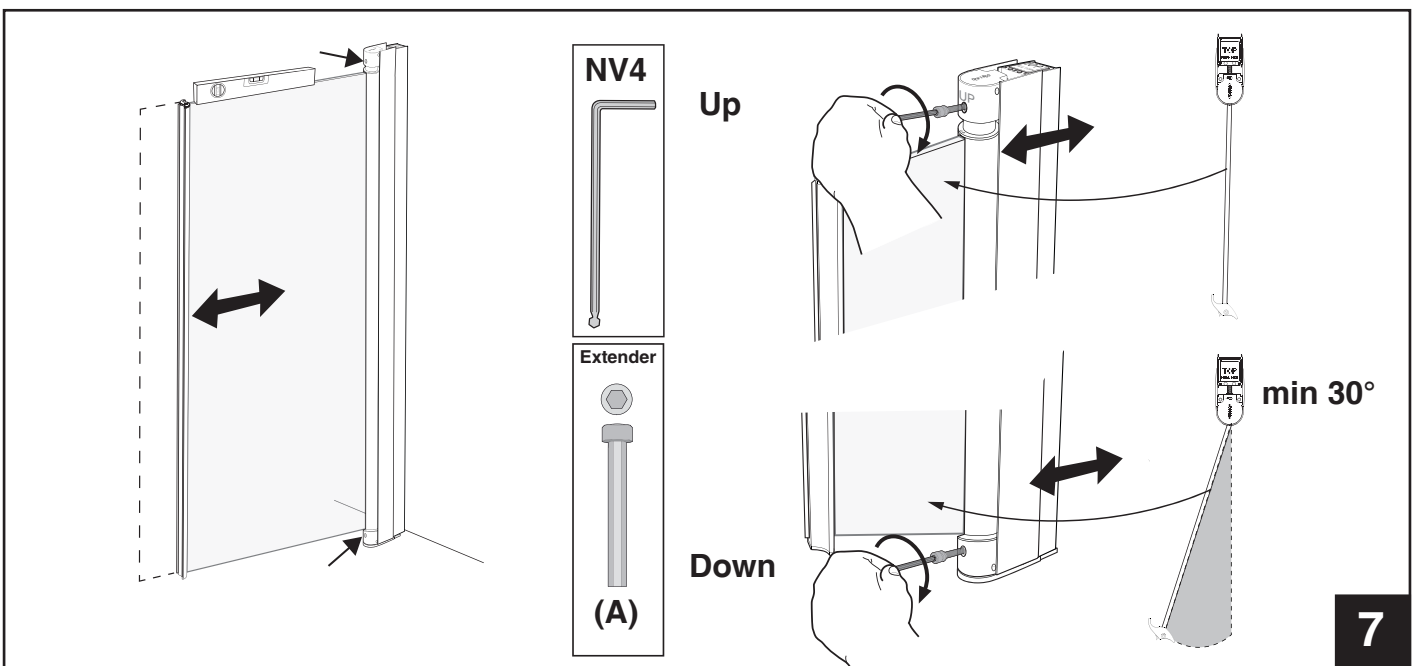
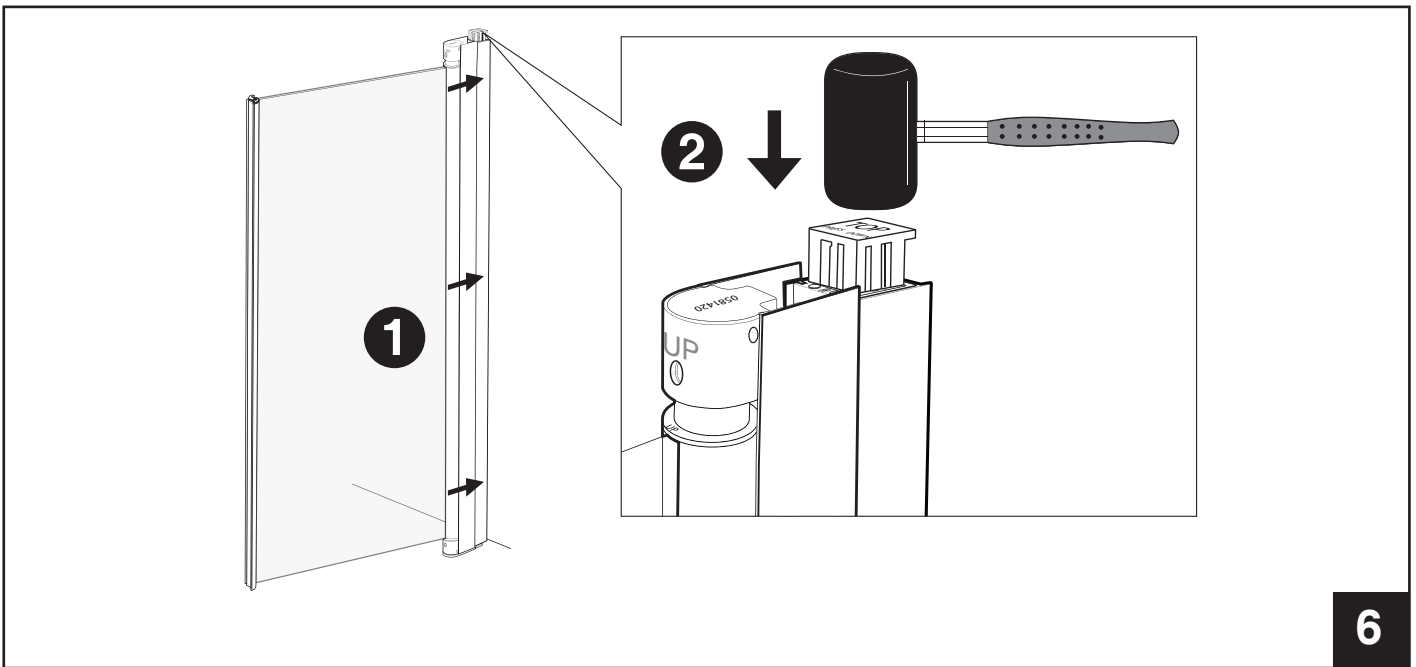
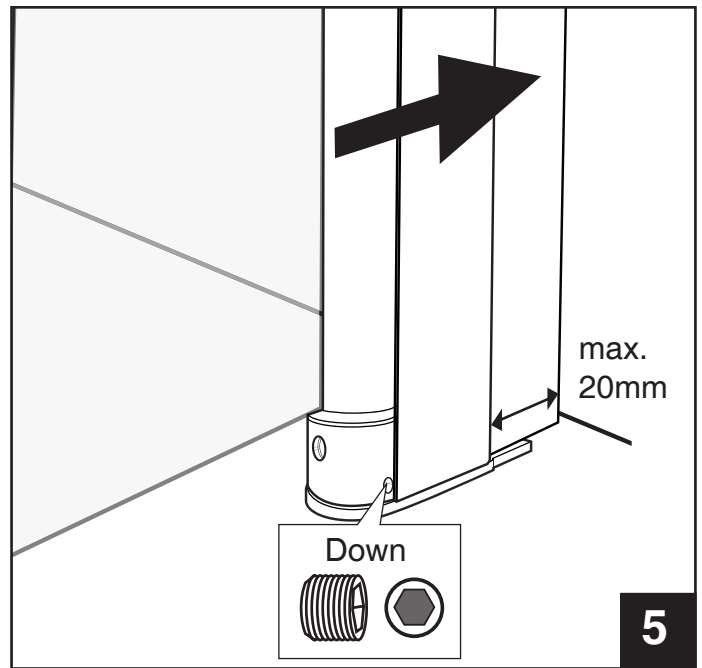
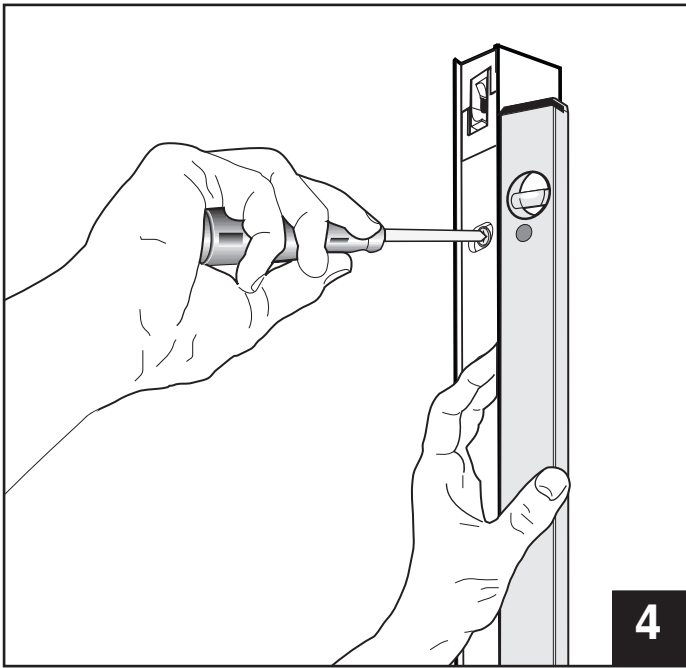


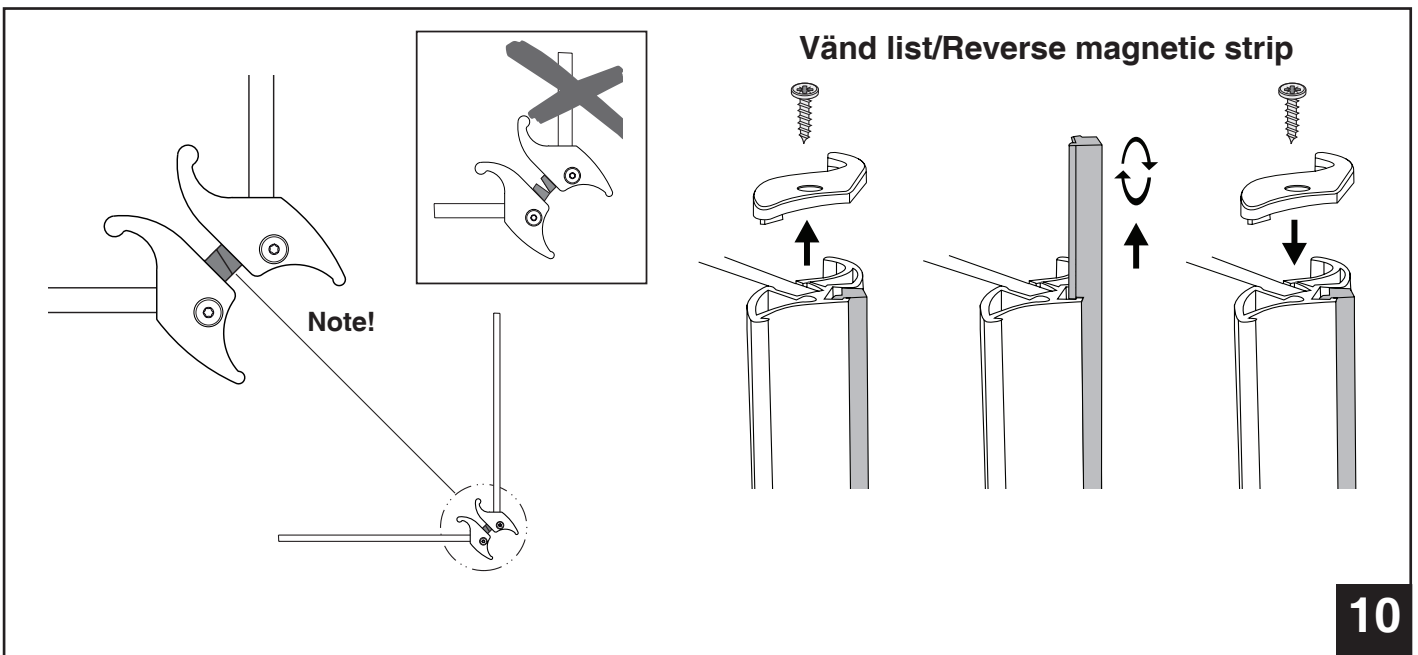
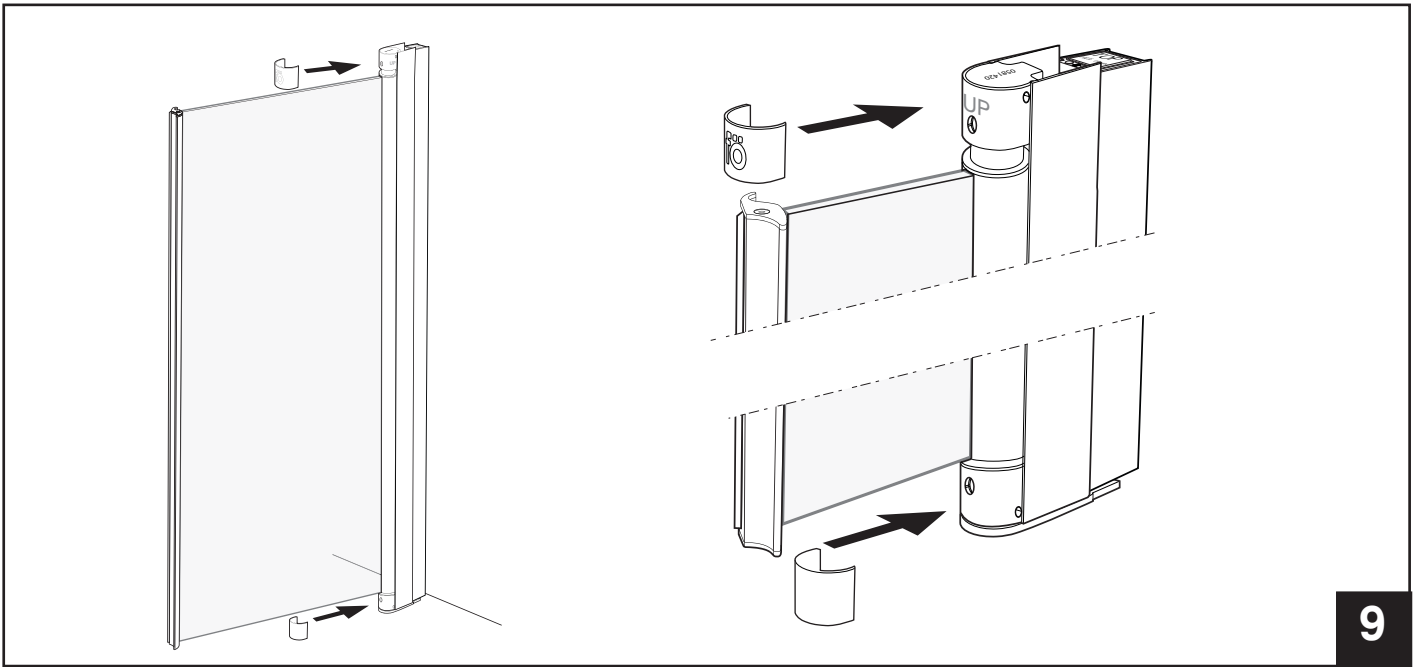
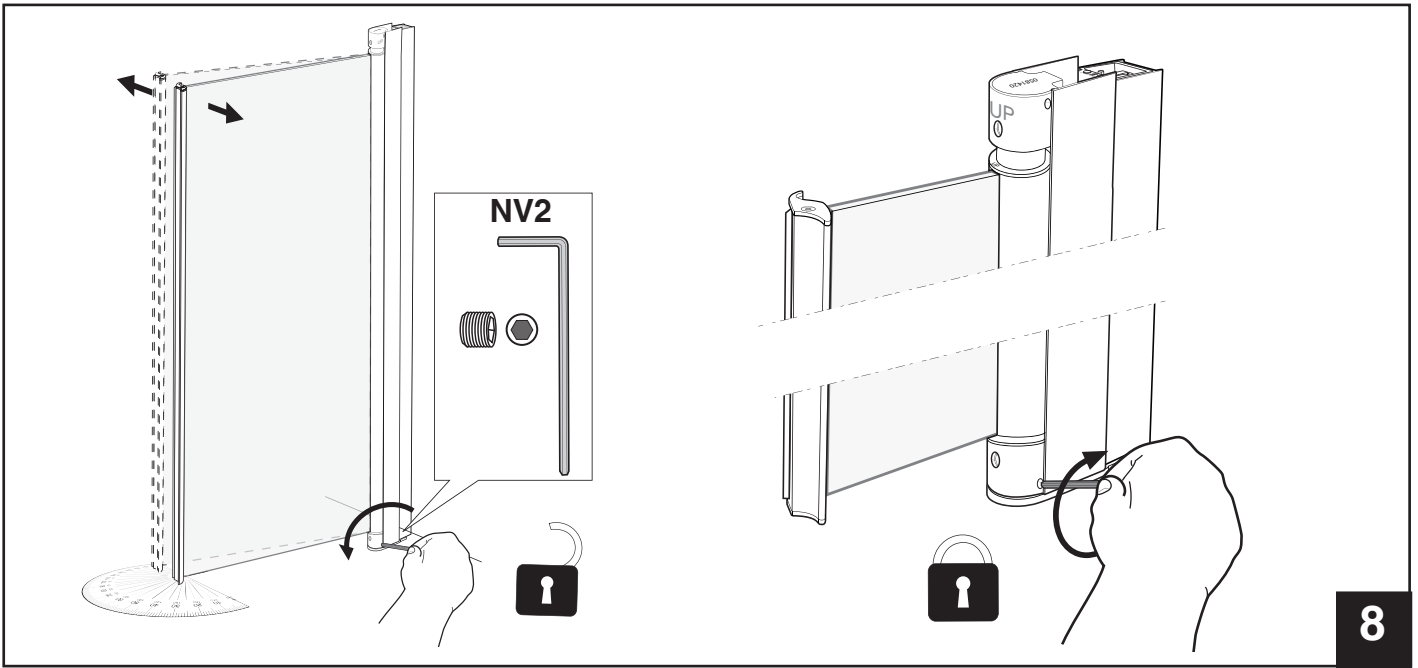
Görs innan väggmontering  
 Installeret før væggmontering  
 Installers før veggmontering  
 Installed before wall mounting



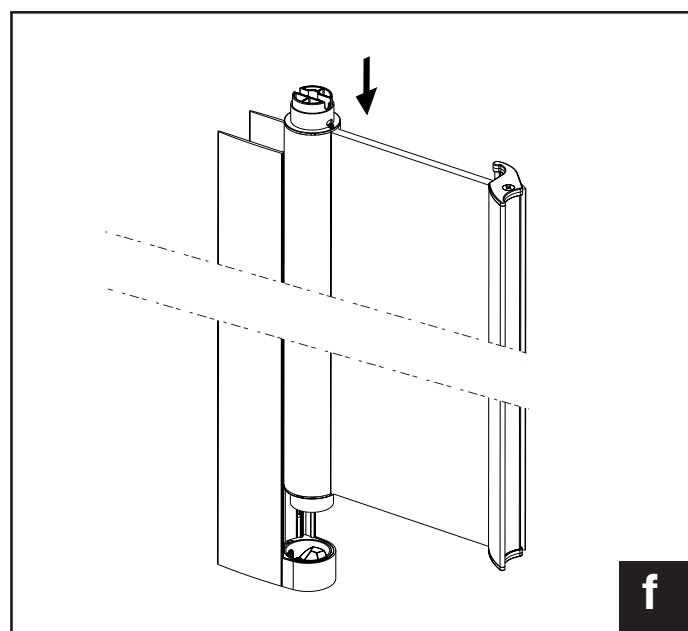
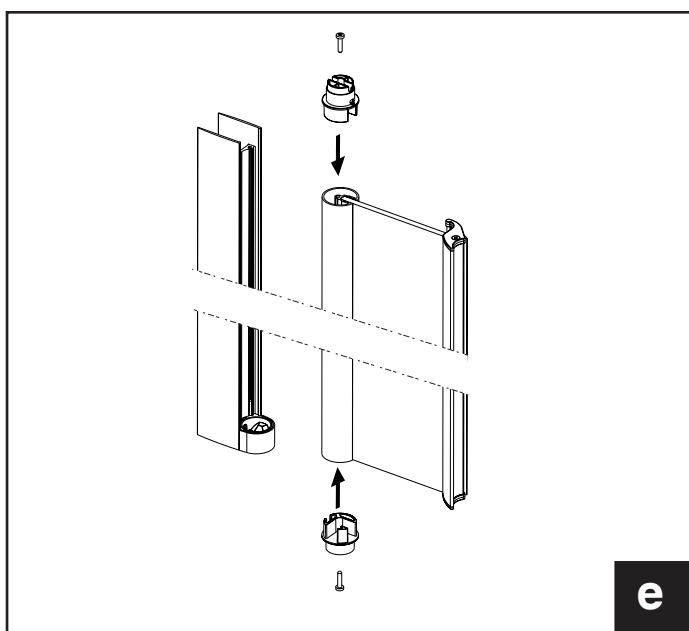
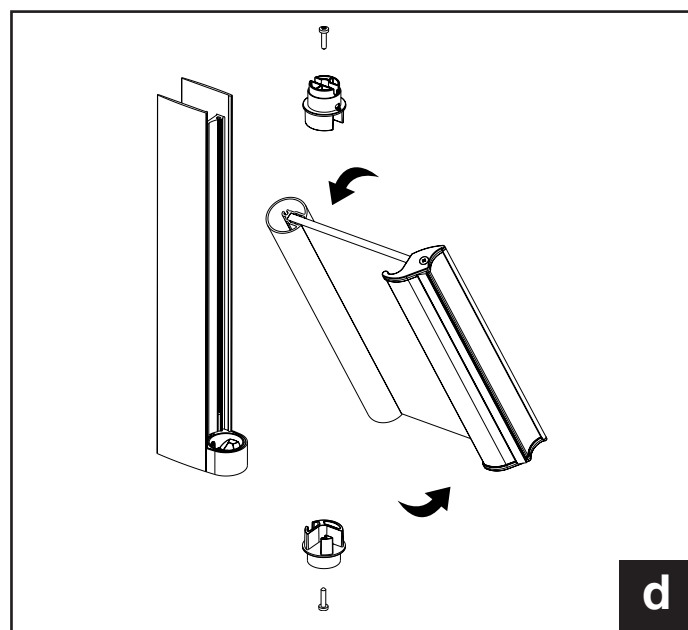
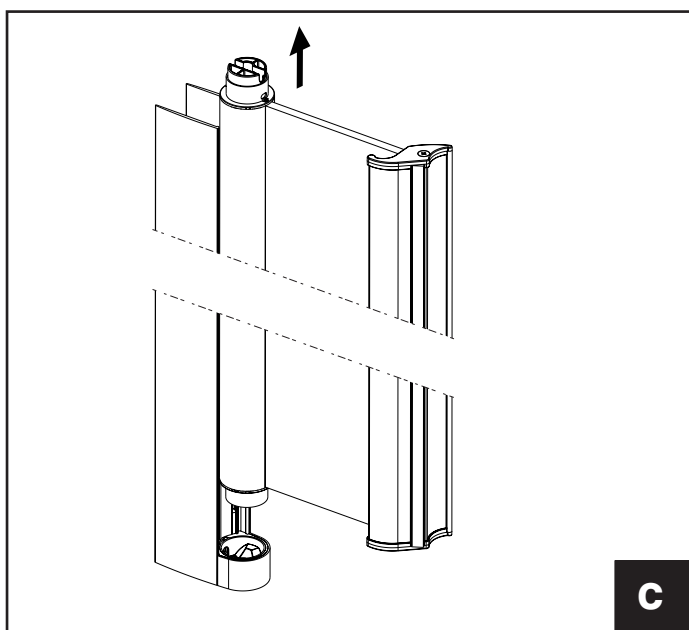
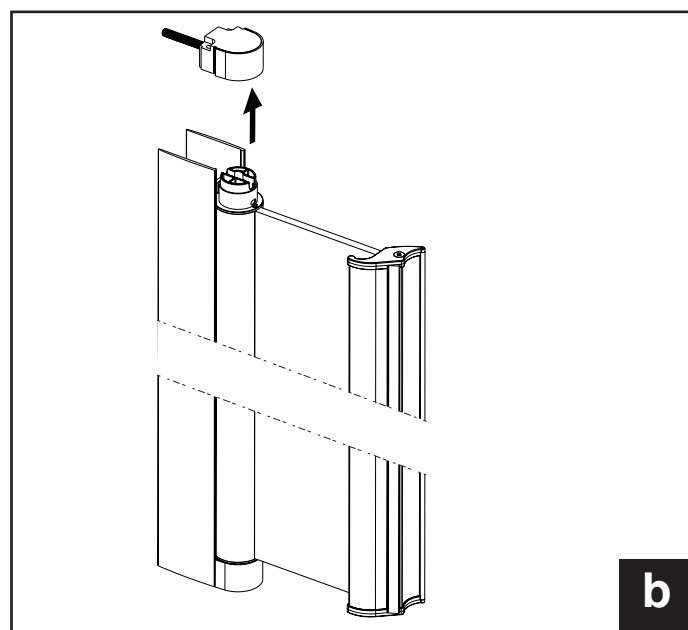
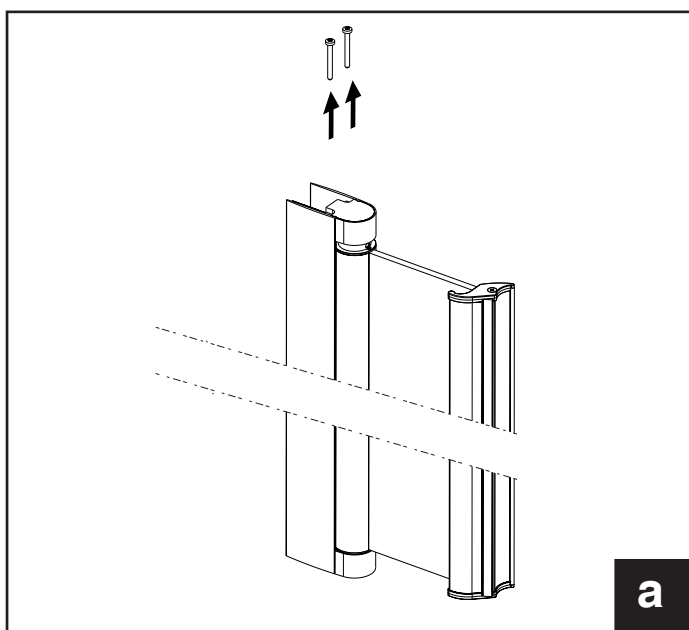
\* Börja med den högsta profilen  
 Begyndende med den højeste profil  
 Start med den høyeste profilen  
 Start with the highest profile

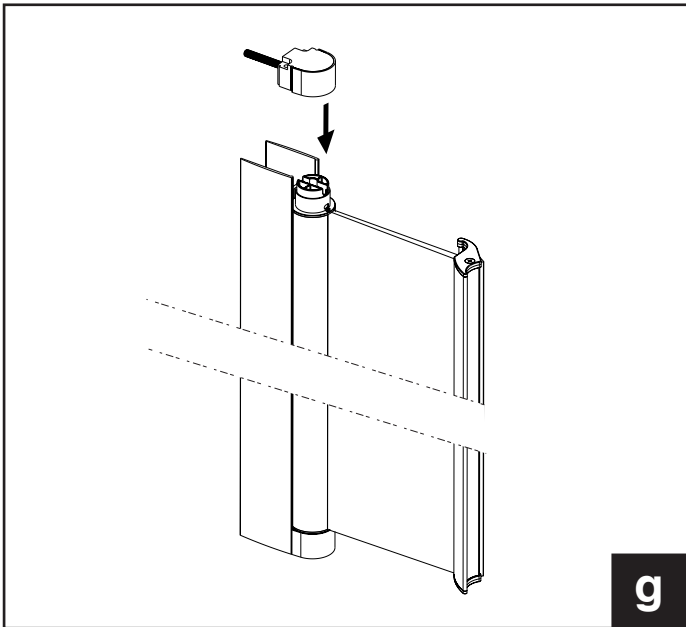




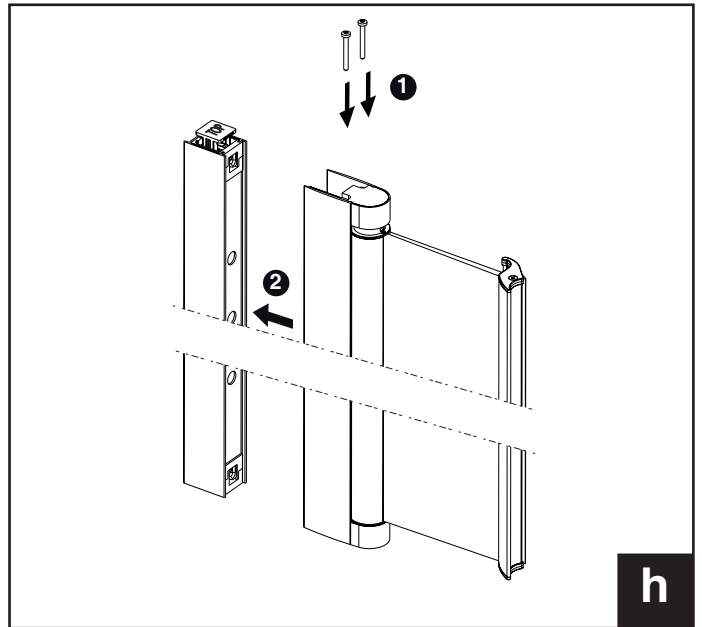


# VÄND DÖRR - REVERSE DOOR



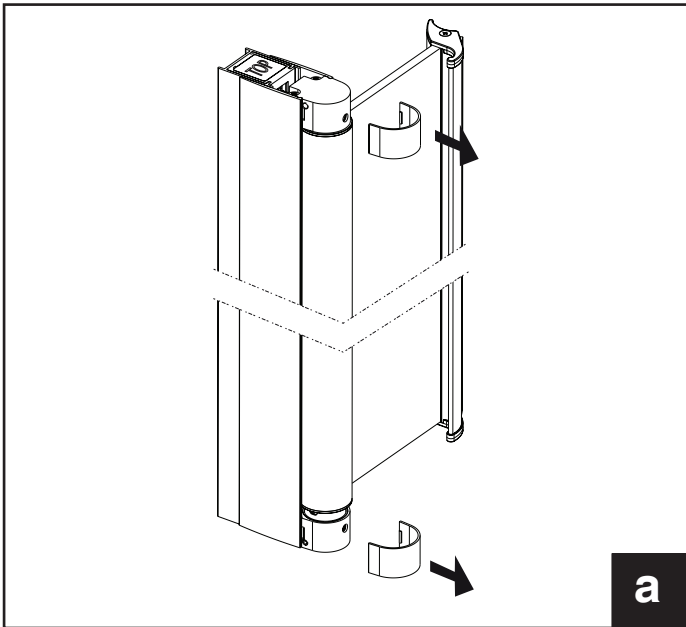


**g**

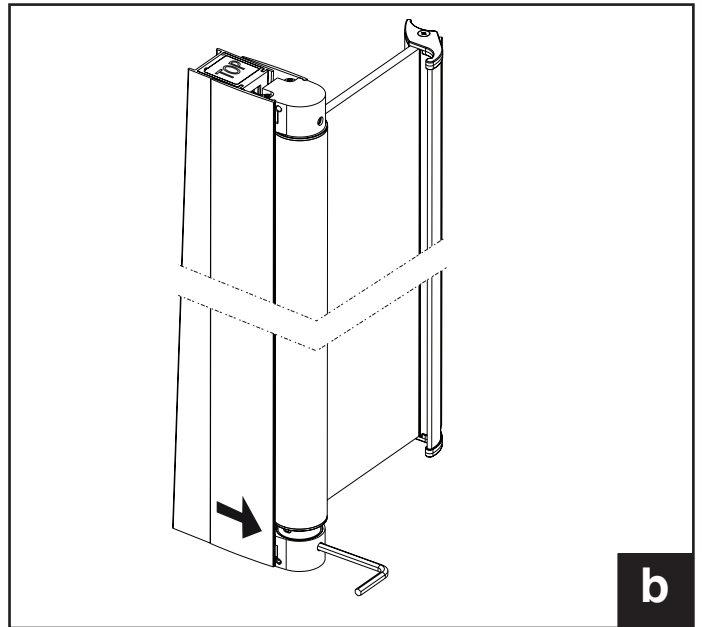


**h**

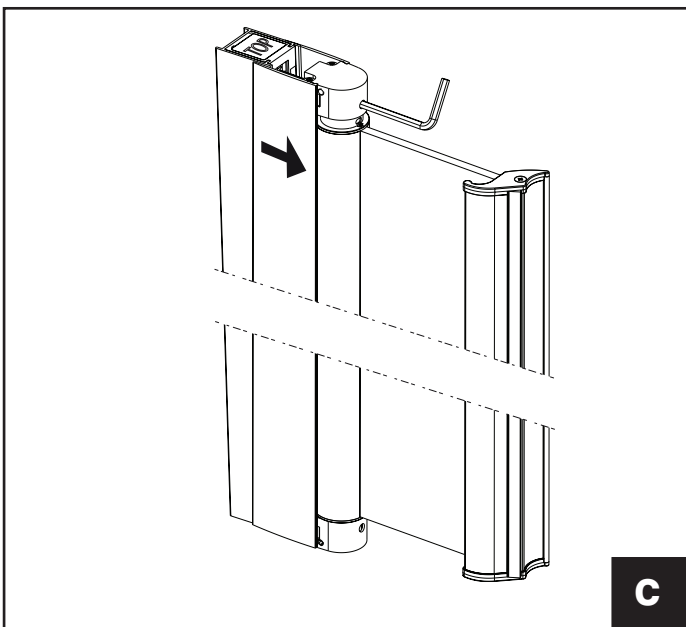
**JUSTERA DÖRR - ADJUST DOOR**



**a**

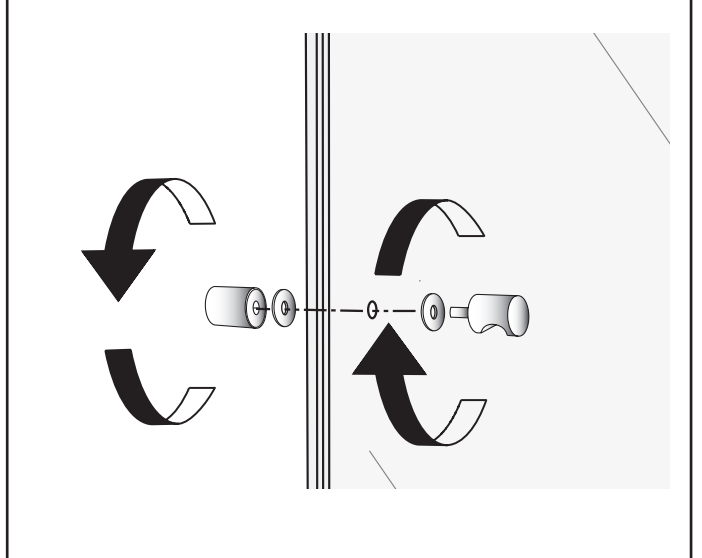


**b**



**c**

**KNOPP-KNOB**



## SE / Goda råd om underhåll

### Ifö duschväggar

Dessa Ifö-produkter består av flera olika material. Profilerna är av anodiserad eller pulverlackad aluminium och dörrar är av säkerhetsglas. Trots detta går det mycket bra att rengöra på vanligt sätt.

Gör rent ofta och använd vanliga rengöringsmedel. Undvik att använda stålull eller grön fibersvamp och var försiktig med saltsyra, svavelsyra och kaustiksoda. Lösningssmedel som aceton, förtunningsmedel eller trikloretylen är också skadligt vid rengöring.

Skrapa av duschväggarna och golvet med en gummi-skrapa varje gång du duschat så håller du rent och fräscht. Det är också viktigt att rummet har god ventilation. Använd t.ex. en badrumsfläkt för att förhindra att det bildas kondens och mögelsvamp.

---

## NO / Gode råd til godt vedlikehold

### Ifö dusjvegger

Disse Ifö-produkter består av flere ulike materialer. Profiler er av natureloksert eller pulverlakkert aluminium og dører er av herdet sikkerhetsglass. Dusjen rengjøres på vanlig måte.

Gjør rent ofte og bruk vanlige rengjøringsmidler. Unngå bruk av stålull og grønn fibersvamp da dette kan ripe profilene. Unngå bruk av saltsyre, svovelsyre og kaustisk soda. Løsemidler som aceton eller trikloretylen er også skadelig ved rengjøring.

Rens dusjveggen en nal hver gang du har dusjet. Da holder dusjveggen seg ren og pen. Sørg for god ventilasjon i rommet. Bruk f. eks. en baderomsvifte for å hindre at det dannes kondens eller muggsopp.

## DK / Gode råd til vedligeholdelse

### Ifö brusevægge

Til disse Ifö produkter indgår flere forskellige materialer. Hjørnepanelet er af pulverlakeret aluminium og, døre er af sikkerhedsglas. Alligevel er rengøringen meget nem og kan klares med almindelige rengøringsmidler.

Gør ofte rent og benyt almindelige rengøringsmidler. Undgå at bruge ståluld eller grøn fibersvamp og pas på med saltsyre, svovlsyre og kaustisksoda. Opløsningsmidler som acetone, fortynder eller triklorætylen er også skadelige ved rengøring.

Rens brusevæggene og gulvet med en vinduesskrabe hver gang du har taget brusbad. Så holder du det hele lækkert og friskt. Det er også vigtigt at rummet er godt ventileret. F.eks. med en baderums-ventilator – så undgår du, at der dannes kondens eller skimmelsvamp.

---

## GB / A piece of good advice regarding maintenance

### Ifö Shower enclosures

These products from Ifö consist of different material. The profiles are anodized or powder coated and the doors have sections made of toughened safety glass. Even so, it is very easy to clean in an ordinary fashion.

Clean often and use ordinary detergents. Avoid using steel wool or scotch brite products and be careful when using hydrochloric acid, sulfuric acid, and caustic soda. Dissolvents like acetone, diluting agents or trichlorethene are not recommended to use when cleaning.

Scrape of the enclosures and the floor with a scraper each time you have had a shower. This way you keep the enclosure nice and clean. It is also important having proper ventilation. Use e.g. a bathroom fan to prevent condensation and mould fungus.



**SE/För enkel tillgång till reservdelar, spara anvisningen!**  
**DK/Gem vejledningen, hvis du senere skulle få brug for reservedele!**  
**NO/For enkel tilgang til reservedeler, ta vare på bruksanvisningen!**  
**GB/For simple access to spare parts, save these instructions!**  
**EE/Varuosade hankimise lihtsustamiseks hoidke see juhend alles!**  
**LT/Kad būtų lengviau gauti atsarginių dalių, išsaugokite šią instrukciją!**  
**LV/Saglabājiet šo instrukciju, lai varētu viegli piekļūt rezerves daļām!**  
**RU/Сохраните инструкцию, чтобы было легче найти запасные части**

# Ifö

Geberit Group

**Huvudkontor och tillverkning:** Ifö Sanitär AB, SE-295 22 Bromölla, 0456-480 00, [www.ifosanitar.com](http://www.ifosanitar.com)  
**Tillverkning:** Ifö Sanitär AB, S-375 85 Mörrum, 0456-480 00  
**Distriktskontor:** Stockholm 08-772 21 40  
**Norge:** Ifö markedsføres og selges av Geberit AS, Luhrtoppen 2, 1470 Lørenskog. Tlf 67978200  
**Danmark:** Geberit A/S, Lægaardsvej 26, DK-8520 Lystrup, Tlf. 8674 10 86, [www.ifo.dk](http://www.ifo.dk)